

PROJEKT TECHNICZNY

Inwestor	Świdnickie Gminne Przedsiębiorstwo Komunalne Sp. z o.o. Bystrzyca Dolna 55A 58–100 Świdnica				
Nazwa zamierzenia budowlanego	Budowa sieci wodociągowej na działkach numer 502, 478, 421/13 w miejscowości Gogołów.				
Adres obiektu budowlanego	Gogołów, gmina Świdnica Kategoria obiektu: XXVI				
Pozostałe dane adresowe	Działki nr 502, 478, 421/13, A.M.-1, Obręb: 006 Gogołów Jednostka ewidencyjna: 021907_2, Świdnica				
Zespół autorski	Imię i nazwisko	SPECJALNOŚĆ I NUMER UPRAWNIENI BUDOWLANYCH	ZAKRES OPRACOWANI A	DATA	PODPIS
projektant	inż. Andrzej Maśko	Uprawnienia budowlane do projektowania bez ograniczeń w specjalności instalacyjnej w zakresie sieci, instalacji i urządzeń wod-kan, ciepłych, wentylacyjnych i gazowych bez ograniczeń Nr ewid: 660/01/DUW	sanitarna	28.03.2022r.	
sprawdzający	mgr inż. Sebastian Bober	Uprawnienia budowlane w specjalności instalacyjnej w zakresie sieci, instalacji i urządzeń ciepłych, wentylacyjnych, gazowych i wod-kan, bez ograniczeń Nr ewid: 122/DOŚ/10	sanitarna	28.03.2022r	

SPIS TREŚCI

SPIS TREŚCI	2
1. Dokumenty dołączone do projektu:	3
1.1. Decyzja o nadaniu uprawnień projektanta	3
1.2. Zaświadczenie o przynależności projektanta do Izby Zawodowej	4
1.3. Decyzja o nadaniu uprawnień projektanta sprawdzającego	5
1.4. Zaświadczenie o przynależności projektanta sprawdzającego do Izby Zawodowej	7
1.5. Oświadczenie projektanta i sprawdzającego o sporządzeniu projektu zgodnie z obowiązującymi przepisami i zasadami wiedzy technicznej	8
1.6. Oświadczenie projektanta sprawdzającego o sporządzeniu projektu zgodnie z obowiązującymi przepisami i zasadami wiedzy technicznej	8
2. CZĘŚĆ OPISOWA	9
2.1. PODSTAWA OPRACOWANIA	9
2.2. ZAKRES OPRACOWANIA	9
2.3. PARAMETRY PROJEKTOWANEJ SIECI	9
2.4. WARUNKI GRUNTOWE	9
2.5. WŁĄCZENIE PROJEKTOWANEJ SIECI WODOCIĄGOWEJ DO ISTNIEJĄCEJ.	9
2.6. OPIS PROJEKTOWANEJ SIECI WODOCIĄGOWEJ.	9
2.7. SKRZYŻOWANIA SIECI WODOCIĄGOWEJ Z ISTNIEJĄCYM UZBROJENIEM.	10
2.8. OKREŚLENIE OBSZARU ODDZIAŁYWANIA INWESTYCJI.	10
2.9. TRASOWANIE SIECI WODOCIĄGOWEJ	10
2.10. ZABEZPIECZENIE WYKOPÓW.	10
2.11. ODBIÓR SIECI WODOCIĄGOWEJ	11
2.12. DANE PRZECIWPOŻAROWE.	11
2.13. UWAGI KOŃCOWE.	11
3. CZĘŚĆ RYSUNKOWA:	11
3.1. Projekt Zagospodarowania Terenu – rysunek nr 1	11
3.2. Projekt podłużny sieci wodociągowej – rysunek nr 2	11
4. SPIS ZAŁĄCZNIKÓW DO PROJEKTU TECHNICZNEGO	14
4.1. Załącznik nr 1: Informacja dotycząca bezpieczeństwa i ochrony zdrowia (BIOZ)	16
4.2. Załącznik nr 2: Zapewnienie dostawy wody na potrzeby socjalno-bytowe oraz dostawę wody na potrzeby zewnętrznej ochrony p.poż wydane przez Świdnickie Przedsiębiorstwo Komunalne sp. z o.o. w Bystrzycy Dolnej z dnia 30.03.2022r	18
4.3. Załącznik nr 3: Decyzja nr 16/2022 Wójta Gminy Świdnica w sprawie zgody na lokalizację w pasie drogowym sieci wodociągowej dz. nr 502 obr. Gogołów z dnia 29.03.2022r oraz zgoda na lokalizację sieci wodociągowej w dz. 421/13 i 478 obr Gogołów.	19
4.4. Załącznik nr 4: Protokół z narady koordynacyjnej dot. budowy sieci wodociągowej....	22

- 1.5. Oświadczenie projektanta i sprawdzającego o sporządzeniu projektu zgodnie z obowiązującymi przepisami i zasadami wiedzy technicznej

OŚWIADCZENIE

Oświadczam, iż niniejszy projekt został sporządzony, zgodnie z obowiązującymi przepisami oraz zasadami wiedzy technicznej na podstawie art. 34 pkt. 3d.3 ustawy z dnia 7 lipca 1994 r. - Prawo budowlane (Dz. U. z 2020 r. poz. 1333 tekst jednolity).

inż. Andrzej Maśko

Uprawnienia budowlane do projektowania bez ograniczeń
w specjalności instalacyjnej w zakresie sieci, instalacji
i urządzeń wod-kan, ciepłych, wentylacyjnych
i gazowych bez ograniczeń.
Numer ewid. 660/01/DUW

.....
PODPIS PROJEKTANTA

- 1.6. Oświadczenie projektanta sprawdzającego o sporządzeniu projektu zgodnie z obowiązującymi przepisami i zasadami wiedzy technicznej

OŚWIADCZENIE

Oświadczam, iż niniejszy projekt został sporządzony, zgodnie z obowiązującymi przepisami oraz zasadami wiedzy technicznej na podstawie art. 34 pkt. 3d.3 ustawy z dnia 7 lipca 1994 r. - Prawo budowlane (Dz. U. z 2020 r. poz. 1333 tekst jednolity).

mgr inż. Sebastian Bober

Uprawnienia budowlane w specjalności instalacyjnej
w zakresie sieci, instalacji i urządzeń ciepłych,
wentylacyjnych, gazowych i wod-kan, bez ograniczeń
Numer ewid. 122/DOŚ/10

.....
PODPIS SPRAWDZAJĄCEGO

2. CZĘŚĆ OPISOWA

2.1. PODSTAWA OPRACOWANIA

- Projekt Zagospodarowania Terenu
- przepisy techniczno-budowlane, Polskie Normy oraz wytyczne do projektowania,
- zlecenie inwestora
- mapa do celów projektowych;
- wizje robocze w terenie
- warunki techniczne podłączenia do sieci wodociągowej
- wypis z Miejscowego Planu Zagospodarowania Przestrzennego

2.2. ZAKRES OPRACOWANIA

Zakres opracowania obejmuje budowę sieci wodociągowej o średnicy De90x5,4mm na działkach nr 502, 478, 421/13 w miejscowości Gogołów.

Na sieci wodociągowej zaprojektowano jeden hydrant nadziemny Dn80 (lokalizacja w poboczu drogi) i jeden hydrant podziemny Dn80 (lokalizacja w drodze bez pobocza). Hydranty oprócz funkcji przeciwpożarowej będą umożliwiały odwodnienie sieci wodociągowej podczas opróżniania rurociągu z wody oraz odpowietrzenia sieci wodociągowej podczas napełniania rurociągu.

Na podstawie ustaleń Miejscowego Planu Zagospodarowania Przestrzennego działki, na których zaprojektowano sieć wodociągową nie są wpisane do rejestru zabytków.

Na podstawie ustaleń Miejscowego Planu Zagospodarowania Przestrzennego działki, na których zaprojektowano sieć wodociągową nie znajdują się w granicach terenu górnictwa.

2.3. PARAMETRY PROJEKTOWANEJ SIECI

Nazwa i parametry sieci	Długość sieci
sieć wodociągowa De90x5,4mm	262,0 mb

2.4. WARUNKI GRUNTOWE

Z uwagi na brak badań geotechnicznych wykonawca winien przewidzieć możliwość wystąpienia konieczności odwodnienia i częściowej wymiany gruntu.

2.5. WŁĄCZENIE PROJEKTOWANEJ SIECI WODOCIĄGOWEJ DO ISTNIEJĄCEJ.

Włączenia należy dokonać w sposób następujący: na istniejącej sieci należy zdemonstrować kołnierz zaślepiający Dn80. Tuleję kołnierzową zgrzaną doczołowo z rurą De90x5,4mm PE100 SDR 17 oraz z nałożonym kołnierzem luźnym Dn80 PN10 należy połączyć z zasuwą Dn80 PN10 za pomocą kompletu montażowego np. firmy Domex.

2.6. OPIS PROJEKTOWANEJ SIECI WODOCIĄGOWEJ.

Rury De90x5,4mm PE100 SDR17 układane na głębokości wg profilu (rysunek nr 2), łączyć za pomocą zgrzewów doczołowych. Dopuszczalne jest łączenie rur za pomocą muf elektrooporowych.

Na sieci wodociągowej zaprojektowano dwa hydranty przeciwpożarowe (oznaczone na rysunkach jako Hp1 i Hp2) o wydajności 5 l/s i ciśn. min. 0,1MPa . Hydranty oprócz funkcji przeciwpożarowej będą umożliwiały odwodnienie sieci wodociągowej podczas opróżniania rurociągu z wody oraz odpowietrzenia sieci wodociągowej podczas napełniania rurociągu.

W rejonie hydrantów i skrzynek ulicznych należy utwardzić nawierzchnię drogową.

Każdy hydrant należy wyposażyć w zasuwę Dn80. Między kolanem stopowym i w/w zasuwą należy zamontować rurę De90x5,4mm PE100 SDR17 wraz z dwoma tulejami i kołnierzami Dn80 aby umożliwić odkręcenie zasuwy przy hydrancie – zgodnie ze schematem przedstawionym w części rysunkowej projektu.

Rurociągi układać na podsypce piaskowej 10 cm. Na wykonanym rurociągu wykonać obsypkę piaskową 15 cm nad rurę. Na wysokości 40 cm nad rurociągiem ułożyć niebieską taśmę ostrzegawczą z wkładką metalową.

Zastosowanie takiej taśmy stwarza możliwość późniejszego odtworzenia przebiegu polietylenowych rurociągów w terenie przy wykorzystaniu dostępnych lokalizatorów. W tym celu końce taśmy powinny być wprowadzone do powierzchni ziemi z zakończeniem w skrzynce żeliwnej do zasuw. Ma to na celu umożliwienie podłączenia do taśmy generatora urządzenia lokalizującego.

Rury należy układać luźno na podsypce zagęszczonego piasku w temp. 5–30°C. Piasek na podsypkę musi być pozbawiony ostrych kamieni. Zasypkę wykonać warstwami co 100mm aż do wysokości 300mm powyżej powierzchni rury. Stopień zagęszczenia powinien wynosić 90% skali zmodyfikowanego Proctora (MP).

Przed zasypaniem rurociągów należy wykonać pomiar geodezyjny powykonawczy oraz próbę ciśnieniową.

Podczas robót ziemnych pod ułożenie rur przestrzegać wytycznych producenta rur.

Przed oddaniem do eksploatacji należy sieć przepłukać czystą wodą oraz wykonać analizę bakteriologiczną wody. W przypadku negatywnych wyników przyłączyć poddać dezynfekcji przez okres 48 godzin 3% roztworem podchlorynu sodu lub wapna chlorowanego oraz ponownie wykonać analizę bakteriologiczną wody.

2.7. SKRZYŻOWANIA SIECI WODOCIĄGOWEJ Z ISTNIEJĄCYM UZBROJENIEM.

Zgodnie z posiadaną aktualną mapą do celów projektowych nie stwierdzono skrzyżowanie z istniejącym uzbrojeniem podziemnym. Jednakże w przypadku wystąpienia nie zainwentaryzowanych elementów uzbrojenia należy zawiadomić o powyższym fakcie odpowiednie służby oraz projektanta celem dokonania właściwego zabezpieczenia skrzyżowania.

2.8. OKREŚLENIE OBSZARU ODDZIAŁYWANIA INWESTYCJI.

Określono obszar oddziaływania projektowanej inwestycji na podstawie:

- definicja obszaru oddziaływania – Art. 3. 20) Ustawy prawo budowlane z 7 lipca 1994 (Dz. U. 2016, poz.290),
- obowiązki projektanta – Art.34 ust.3 pkt. 5 Ustawy prawo budowlane z 7 lipca 1994 (Dz. U. 2016, poz.290),
- zawartość Projektu Zagospodarowania – §6 Rozporządzenia w sprawie szczegółowego zakresu i formy projektu budowlanego (Dz. U. 2015, poz. 1554),
- informacja o obszarze oddziaływania obiektu – §13a Rozporządzenia w sprawie szczegółowego zakresu i formy projektu budowlanego (Dz. U. 2015, poz. 1554),

Informuje się, że obszar oddziaływania sieci wodociągowej mieści się w całości na działkach, na których została zaprojektowana, czyli obejmuje działki nr 502, 478, 421/13, A.M.-1 w miejscowości Gogołów. Jest to obiekt liniowy nie zaliczany do przedsięwzięć mogących znacząco oddziaływać na środowisko. Przewidywana do realizacji inwestycja jest zgodna z zapisami Uchwały Miejscowego Planu Zagospodarowania Przestrzennego wsi Gogołów oraz wytycznymi technicznymi uzyskanymi od gestora sieci wodociągowej. Stanowi uzbrojenie podziemne terenu i nie wprowadza ograniczeń w zagospodarowaniu działek sąsiednich oraz nie narusza interesu osób trzecich.

2.9. TRASOWANIE SIECI WODOCIĄGOWEJ.

Trasowanie projektowanego rurociągu musi być wykonane przez uprawnionego geodetę.

2.10. ZABEZPIECZENIE WYKOPÓW.

Wykopy wykonać jako wąsko przestrzenne o szerokości 1,2m i o ścianach pionowych.

Teren wykopów dokładnie zabezpieczyć. Ściany wykopów pionowych zabezpieczyć szalunkami systemowymi.

Roboty ziemne należy wykonywać mechanicznie za pomocą koparki lub koparko ładowarki. Wykopy należy zabezpieczyć przed napływem i gromadzeniem się w nich wód opadowych. Zasypanie wykopu wykonać zgodnie z wytycznymi kierownika robót branży sanitarnych. W razie potrzeby należy wymienić grunt z wykopu.

2.11. ODBIÓR SIECI WODOCIĄGOWEJ.

Próbę ciśnieniową sieci prowadzić w oparciu o wymagania zawarte w normach oraz zaleceń zawartych przez producentów materiałów.

Każde połączenie powinno być sprawdzone w przypadku stwierdzenia nieszczelności należy wyciąć odcinek rury wraz z nieszczelnym połączeniem i wstawić nowy odcinek rury.

2.12. DANE PRZECIWOŻAROWE.

Na sieci wodociągowej zaprojektowano dwa hydranty Dn80 - oznaczone na rysunkach jako Hp1 i Hp2. Jeden hydrant nadziemny a drugi podziemny. Zgodnie z warunkami zarządcy sieci wodociągowej oraz zgodnie z wymogami dla jednostek osadniczych <2000 mieszkańców po przeliczeniu projektowanej sieci będzie mieć zapewnioną wydajność 5 dm³/s przy ciśnieniu 0,1 MPa przez co najmniej 2 godziny. Odległość między hydrantami w linii sieci – projektowanych a istniejących na sieci PVC 90 wynosi <do 150m. Jednocześnie projektowana sieć wodociągowa wraz z istniejącą będzie spełniała wymagania sieci wodociągowej przeciwpożarowej. W miejscu osiedla nie projektuje się na obecnym etapie innych budynków poza mieszkaniowymi.

Hydrant Hp2 zaprojektowano jako podziemny ponieważ zaprojektowano go w pasie drogowym na wjeździe na działkę budowlaną.

Miejsce, w którym zostanie wykonany hydrant należy oznaczyć tabliczką lokalizującą i zabezpieczyć armaturę przed uszkodzeniem. Hydrant należy wyposażyć w zasuwę Dn80. Między kolaniem stopowym i w/w zasuwą należy zamontować rurę De90x5,4mm PE100 SDR17 wraz z dwoma tulejami i kołnierzami Dn80 o długości L=1,0m aby umożliwić odkręcenie zasuwę przy hydrancie.

2.13. UWAGI KOŃCOWE.

- a) przy prowadzeniu robót należy przestrzegać warunków zawartych w uzgodnieniach;
- b) zachować warunki techniczne jakimi powinny odpowiadać sieci;
- c) wszelkie prace należy wykonywać zgodnie z przepisami BHP i Ppoż;
- d) prace prowadzić i dokonywać odbioru zgodnie z następującymi normami i przepisami prawnymi:
 - Dz.Urz. Nr 22/53, poz.89, BHP-transport ręczny
 - PN-81/B-10725 „Wodociągi. Przewody zewnętrzne. Wymagania i badania przy odbiorze
 - BN-83/8836-02 i PN-68/B-06050 dotyczące robót przy wykonywaniu podłoża, układania przewodów oraz robót ziemnych
 - przepisy BHP – Dz. U. nr 47 z dnia 06.02.2003 z późniejszymi zmianami „BHP przy wykonywaniu robót budowlanych”
- e) wszelkie zmiany należy uzgadniać z inwestorem i projektantem;

3. CZĘŚĆ RYSUNKOWA:

3.1. Projekt Zagospodarowania Terenu – rysunek nr 1

3.2. Projekt podłużny sieci wodociągowej – rysunek nr 2

Projektant:

inż. Andrzej Maśko

Uprawnienia budowlane do projektowania bez ograniczeń
w specjalności instalacyjnej w zakresie sieci, instalacji
i urządzeń wod-kan, cieplnych, wentylacyjnych
i gazowych bez ograniczeń.
Numer ewid. 660/01/DUW

Sprawdzający:

mgr inż. Sebastian Bober

Uprawnienia budowlane w specjalności instalacyjnej w
zakresie sieci, instalacji i urządzeń cieplnych,
wentylacyjnych, gazowych i wod-kan, bez ograniczeń
Nr ewid: 122/DOŚ/10

4. SPIS ZAŁĄCZNIKÓW DO PROJEKTU TECHNICZNEGO	
Inwestor	Świdnickie Gminne Przedsiębiorstwo Komunalne Sp. z o.o. Bystrzyca Dolna 55A 58–100 Świdnica
Nazwa zamierzenia budowlanego	Budowa sieci wodociągowej na działkach numer 502, 478, 421/13 w miejscowości Gogołów.
Adres obiektu budowlanego	Gogołów, gmina Świdnica Kategoria obiektu: XXVI
Pozostałe dane adresowe	Działki nr 502, 478, 421/13, A.M.-1, Obręb: 006 Gogołów Jednostka ewidencyjna: 021907_2, Świdnica
Spis zawartości:	Informacja dotycząca bezpieczeństwa i ochrony zdrowia (BIOZ) Warunki techniczne wydane przez Świdnickie Gminne Przedsiębiorstwo Komunalne Sp. z o.o.. Zgoda na lokalizację sieci wodociągowej w drodze Protokół z narady koordynacyjnej

INFORMACJA DOTYCZĄCA PLANU BEZPIECZEŃSTWA I OCHRONY ZDROWIA

**Budowa sieci wodociągowej na działkach
numer 502, 478, 421/13 w miejscowości Gogołów.**

Adres inwestycji

**Działki nr 502, 478, 421/13 A.M.-1,
Obręb: 0006-Gogołów.
Jednostka ewidencyjna: 021907_2, Świdnica**

Inwestor:

**Świdnickie Gminne Przedsiębiorstwo
Komunalne Sp. z o.o.
Bystrzyca Dolna 55A
58-100 Świdnica**

Opracował:

inż. Andrzej Maśko

Uprawnienia budowlane do projektowania bez ograniczeń
w specjalności instalacyjnej w zakresie sieci, instalacji
i urządzeń wod-kan, ciepłych, wentylacyjnych
i gazowych bez ograniczeń.
Numer ewid. 660/01/DUW

4.1. **Załącznik nr 1:** Informacja dotycząca bezpieczeństwa i ochrony zdrowia (BIOZ)
Informację sporządzono zgodnie z wymaganiami rozporządzenia Ministra Infrastruktury z 23 czerwca 2003 r. w sprawie informacji dotyczącej bezpieczeństwa i ochrony zdrowia oraz planu bezpieczeństwa i ochrony zdrowia Dz.U. 2003 r. Nr 120, poz. 1126 odwołującego się do art. 21a ust. 4 ustawy z dnia 7 lipca 1994 r. – Prawo budowlane (Dz.U. z 2000 r. Nr 106, poz. 1126, z późn. zm.)

1. Zakres robót dla całego zamierzenia budowlanego i kolejność realizacji inwestycji.

Zakres robót obejmuje budowę sieci wodociągowej:

- wytyczenie trasy projektowanej sieci wodociągowej oraz zabezpieczenie terenu przed dostępem osób niepowołanych (oznakowanie terenu robót tablicami ostrzegawczymi lub zapewnić stały dozór),
- wykonanie wykopu i podsypki pod sieć wodociągową zgodnie z dokumentacją projektową,
- montaż sieci wodociągowej,
- wykonanie próby ciśnieni,
- wykonanie pomiarów geodezyjnych powykonawczych,
- wykonanie dezynfekcji sieci wodociągowej,
- obsypanie sieci piaskiem wraz z zagęszczeniem gruntu oraz zasypanie wykopów gruntem rodzimym,
- uporządkowanie terenu z przywróceniem do stanu pierwotnego,

2. Wykaz istniejących obiektów budowlanych

Na terenie objętym projektowaną siecią wodociągową zlokalizowana jest droga.

3. Elementy zagospodarowania terenu mogące stwarzać zagrożenie bezpieczeństwa i zdrowia ludzi

Zagrożenie bezpieczeństwa i zdrowia ludzi spowodowane może być w trakcie wykonywania robót przy użyciu mechanicznych środków transportowych, koparek lub koparko – ładowarek oraz narzędzi elektromechanicznych – zagrożenie uszkodzenia ciała.

Porażenie prądem elektrycznym niskiego napięcia.

Nасыpy ziemi przy wykopach – zagrożenie przysypania ziemią

4. Przewidywane zagrożenia dla zdrowia i życia ludzi podczas realizacji robót.

- przysypanie ludzi w prowadzonym wykopie ziemnym – zagrożenie występować będzie w ciągu całej realizacji inwestycji na terenie wykonywanych wykopów,
- wpadnięcie do wykopu na skutek uderzenia (np. łyżką koparki),
- obsunięcie się ziemi z krawędzi wykopu lub poślizgnięcie się,
- porażenie prądem elektrycznym w trakcie:
 - a) korzystanie z agregatu pompowego przy ewentualnych pracach odwodnieniowych
 - b) wykorzystaniu energii elektrycznej przy prowadzeniu robót budowlanych
 - c) wykopów
- hałas – podczas prac przy zagęszczaniu gruntu w prowadzonych wykopach ziemnych a także przy wykonywaniu wykopów koparką mechaniczną i zasypywaniu spycharką /podczas całego okresu realizacji/.
- pożar – podczas tankowania paliwa do użytkowanego sprzętu budowlanego,
- zagrożenia związane ze wzmożonym ruchem sprzętu budowlanego szczególnie w okresie ograniczonej widoczności,
- możliwe uszkodzenie przez ruchome części maszyn i urządzeń wykorzystywanych na placu budowy.

5. Sposób prowadzenia instruktażu pracowników przed przystąpieniem do pracy.

Pracownicy biorący udział w procesie budowlanym powinni być przeszkoleni w ramach okresowych szkoleń BHP, zgodnie z przepisami szczegółowymi. Przed przystąpieniem do realizacji robót pracownikom należy udzielić instruktażu stanowiskowego. Forma instruktażu i czas jego prowadzenia zależą od:

- doświadczenia pracowników mających realizować zadanie
- trudności i złożoności realizowanego zadania.

W trakcie szkolenia pracownicy powinni być poinformowani o ryzyku zawodowym występującym na stanowisku pracy oraz o sposobach minimalizacji występującego ryzyka, zabezpieczeniu się przed nim poprzez użycie sprzętu ochrony osobistej odpowiedniego do danego zagrożenia a wynikającego z instrukcji stanowiskowej. Instruktaż stanowiskowy przeprowadza kierownik budowy zgodnie z programem obowiązującym w firmie wykonawczej.

6. Środki techniczne i organizacyjne zapobiegające niebezpieczeństwom wynikającym z wykonywania robót budowlanych w strefach szczególnego zagrożenia zdrowia.

Dla zapobieżenia zagrożeniom należy przedsięwziąć następujące środki:

- oznakować i zabezpieczyć teren przed dostępem osób postronnych,
- zadbać o dobrą komunikację na terenie budowy dotyczącą: dojścia pracowników do stanowiska pracy, dostawy materiałów budowlanych, zejścia do budynku oraz uwzględnić możliwość ewentualnej ewakuacji osób zagrożonych lub poszkodowanych na wypadek pożaru, awarii i innych zagrożeń,
- wykonać umocnienie konstrukcją rozporową ścian wykopów, typ konstrukcji dostosować do głębokości, rodzaju gruntu, czasu utrzymania wykopu, obciążeń transportem, składowaniem materiałów i innych obciążeń w sąsiedztwie wykopów,
- przy wykopach płytszych (do 1,0 m) i gruncie spoiwym wykonać ściany pochylone z uwzględnieniem klina naturalnego odłamu gruntu,
- ograniczyć napływ wód deszczowych i zapewnić ich odprowadzenie z dna wykopu,
- zachować bezpieczną odległość wykopów od innych budowli i obiektów (np. ogrodzeń, drzew, itp.),

Przed każdorazowym rozpoczęciem robót w wykopie sprawdzić stan skarp i umocnień.

Prace przy skrzyżowaniach z innymi sieciami prowadzić pod nadzorem osób odpowiedzialnych za dany rodzaj sieci.

Na wypadek powstania pożaru lub wypadku zaplecze budowy powinno dysponować:

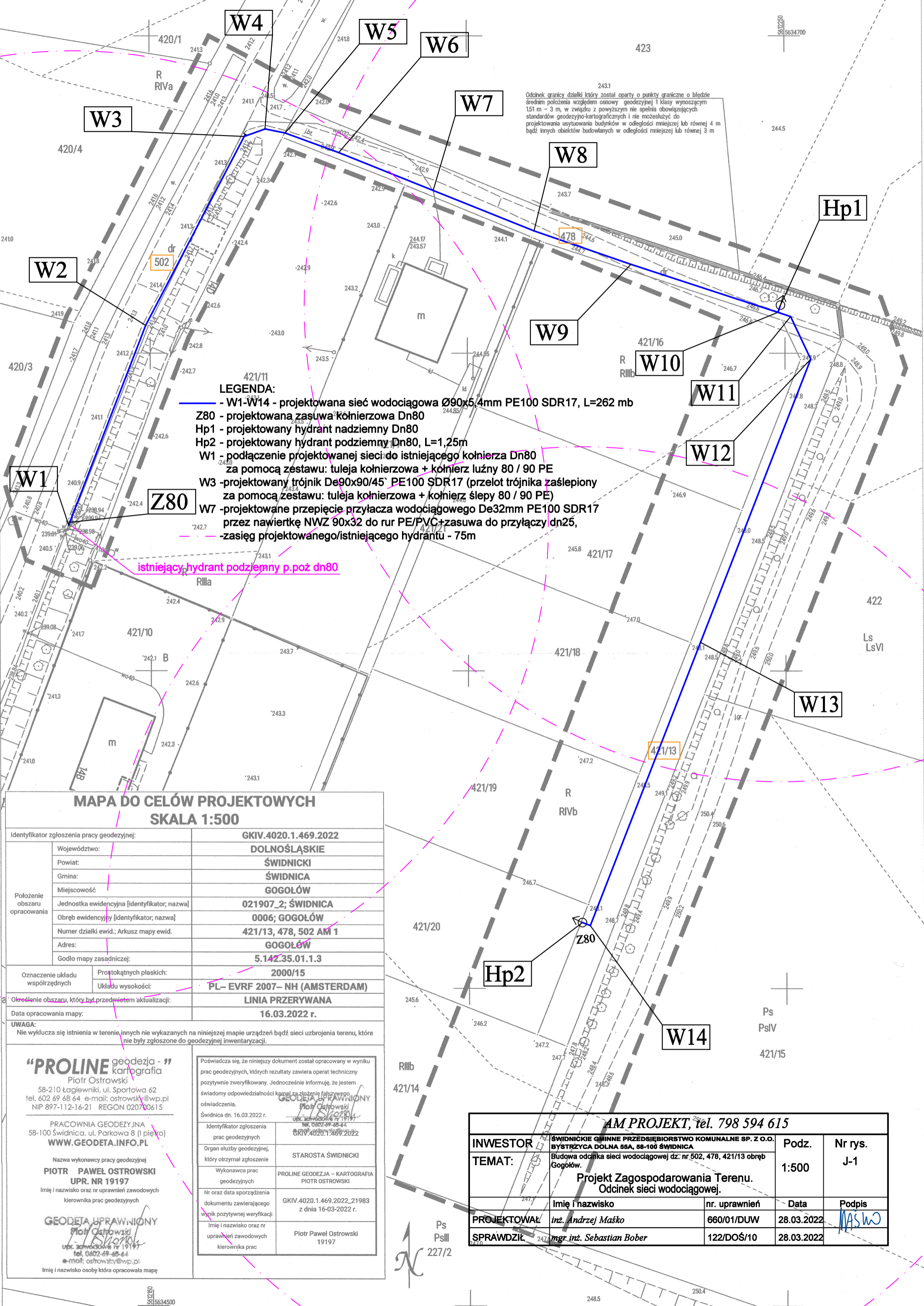
- apteczką pierwszej pomocy,
- instrukcją udzielania pierwszej pomocy,
- sprawnym środkiem transportowym niezbędnym do natychmiastowego przewiezienia poszkodowanych do pogotowia ratunkowego lub najbliższego szpitala,
- stałym lub przenośnym łączem telefonicznym do powiadamiania służb i instytucji o zaistniałym wypadku,
- sprawnym technicznie sprzętem do podjęcia akcji gaśniczej w przypadku pożaru na terenie budowy zlokalizowanym w miejscu ogólnie dostępnym,
- przeszkolonymi pracownikami na wypadek powstania pożaru lub innego wypadku znającymi zasady postępowania w podobnych przypadkach.

Teren realizacji robót powinien być oznakowany:

Wykopy ziemne, taśmy ostrzegawcze w kolorze biało-czerwonym zamontowanymi nad wykopami sygnalizujące powstałe niebezpieczeństwo.

inż. Andrzej Maśko

Uprawnienia budowlane do projektowania bez ograniczeń
w specjalności instalacyjnej w zakresie sieci, instalacji
i urządzeń wod-kan, ciepłych, wentylacyjnych
i gazowych bez ograniczeń.
Numer ewid. 660/01/DUW



Odcinek granicy działki który został oparty o punkty graniczne o błędzie średnim położenia względem osnowy geodezyjnej I klasy wymoszącym 151 m - 3 m, w związku z powyższym nie spełnia obowiązujących standardów geodezyjno-kartograficznych i nie może służyć do projektowania usytuowania budynków w odległości mniejszej lub równej 4 m bądź innych obiektów budowlanych w odległości mniejszej lub równej 3 m

- LEGENDA:**
- W1-W14 - projektowana sieć wodociągowa $\varnothing 90 \times 5,4$ mm PE100 SDR17, L=262 mb
 - Z80 - projektowana zasawa kołnierzoza Dn80
 - Hp1 - projektowany hydrant nadziemny Dn80
 - Hp2 - projektowany hydrant podziemny Dn80, L=1,25m
 - W1 - podłączenie projektowanej sieci do istniejącego kołnierza Dn80 za pomocą zestawu: tuleja kołnierzoza + kołnierz luźny 80 / 90 PE
 - W3 - projektowany trójnik De90x90/45' PE100 SDR17 (przebieg trójnika zaślepiony za pomocą zestawu: tuleja kołnierzoza + kołnierz ślepy 80 / 90 PE)
 - W7 - projektowane przebiegnięcie przyłącza wodociągowego De32mm PE100 SDR17 przez nawiertkę NWZ 90x32 do rur PE/PVC + zasawa do przyłączy dn25,
 - zasięg projektowanego/istniejącego hydrantu - 75m

istniejący hydrant podziemny p.poż dn80

**MAPA DO CELÓW PROJEKTOWYCH
SKALA 1:500**

Identyfikator zgłoszenia pracy geodezyjnej:		GKIV.4020.1.469.2022
Województwo:		DOLNOŚLĄSKIE
Powiat:		ŚWIDNICKI
Gmina:		ŚWIDNICA
Miejscowość:		GOGOŁÓW
Jednostka ewidencyjna [identyfikator; nazwa]:		021907_2; ŚWIDNICA
Obręb ewidencyjny [identyfikator; nazwa]:		0006; GOGOŁÓW
Numer działki ewid.; Arkusz mapy ewid.:		421/13, 478, 502 AM 1
Adres:		GOGOŁÓW
Godło mapy zasadniczej:		5.142.35.01.1.3
Oznaczenie układu współrzędnych	Próstopadłych płaskich:	2000/15
	Układu wysokości:	PL- EVRF 2007- NH (AMSTERDAM)
Określenie obszaru, który był przedmiotem aktualizacji:		
LINIA PRZERYWANA		
Data opracowania mapy:		16.03.2022 r.
UWAGA: Nie wyklucza się istnienia w terenie, innych nie wykazanych na niniejszej mapie urządzeń bądź sieci uzbrojenia terenu, które nie były zgłoszone do geodezyjnej inwentaryzacji.		

"PROLINE geodezja - "
kartografia
Piotr Ostrowski
58-210 Łagiewniki, ul. Sportowa 62
tel. 602 69 68 64 e-mail: ostrowski@wp.pl
NIP 897-112-16-21 REGON 020700615

PRACOWNIA GEODEZYJNA
58-100 Świdnica, ul. Parkowa 8 (1 piętro)
WWW.GEODETA.INFO.PL

Nazwa wykonawcy pracy geodezyjnej
PIOTR PAWEŁ OSTROWSKI
UPR. NR 19197
Imię i nazwisko oraz nr uprawnień zawodowych kierownika prac geodezyjnych

GEODETA UPRAWNIENIY
Piotr Ostrowski
UPR. NR 19197
tel. 602-69-68-64
e-mail: ostrowski@wp.pl
Imię i nazwisko osoby która opracowała mapę

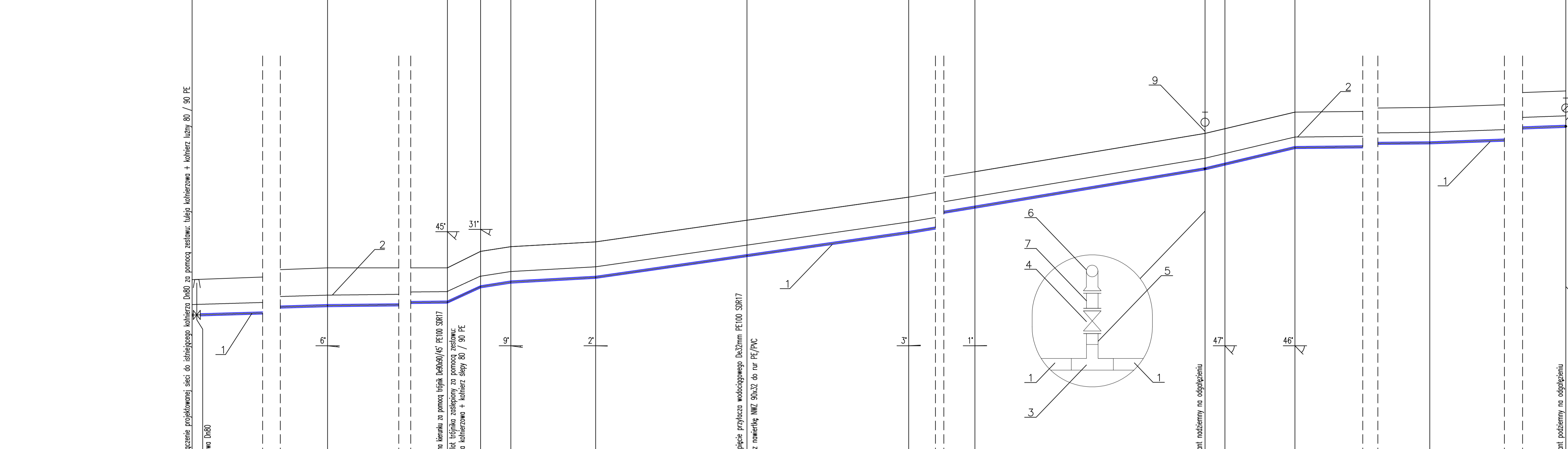
Poświadczam się, że niniejszy dokument został opracowany w wyniku prac geodezyjnych, których rezultaty zawiera operat techniczny pozytywnie zweryfikowany. Jednocześnie informuję, że jestem świadomy odpowiedzialności karnej za złożenie fałszywego oświadczenia.

GEODETA UPRAWNIENIY
Piotr Ostrowski
tel. 602-69-68-64
e-mail: ostrowski@wp.pl

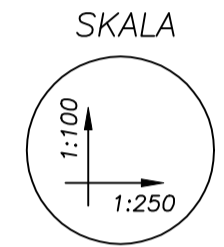
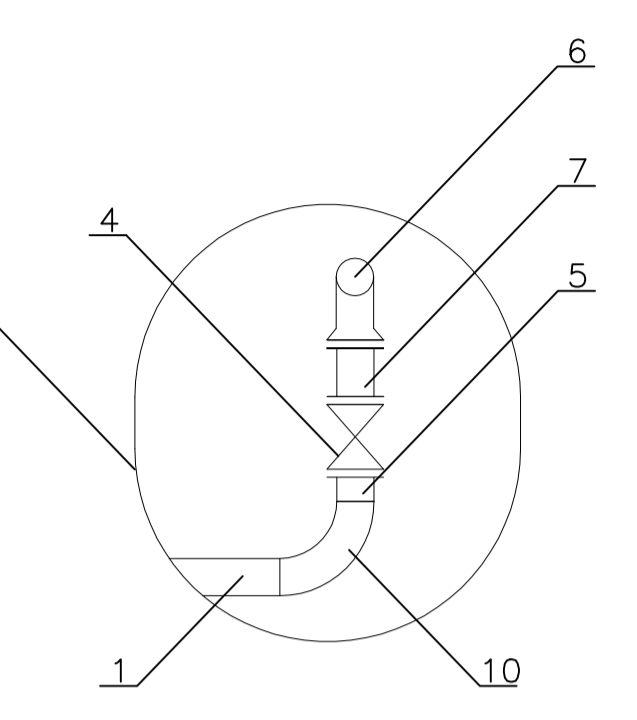
Identyfikator zgłoszenia prac geodezyjnych	GKIV.4020.1.469.2022
Organ służby geodezyjnej, który otrzymał zgłoszenie	STAROSTA ŚWIDNICKI
Wykonawca prac geodezyjnych	PROLINE GEODEZJA - KARTOGRAFIA PIOTR OSTROWSKI
Nr oraz data sporządzenia dokumentu zawierającego wynik pozytywnej weryfikacji	GKIV.4020.1.469.2022_21983 z dnia 16-03-2022 r.
Imię i nazwisko oraz nr uprawnień zawodowych kierownika prac	Piotr Paweł Ostrowski 19197

AM PROJEKT, tel. 798 594 615

INWESTOR	ŚWIDNICKIE GMINNE PRZEDSIĘBIORSTWO KOMUNALNE SP. Z O.O. BYSTRZYCA DOLNA 55A, 58-100 ŚWIDNICA	Podz.	Nr rys.
TEMAT:	Budowa odcinka sieci wodociągowej dz. nr 502, 478, 421/13 obręb Gogołów.	1:500	J-1
Projekt Zagospodarowania Terenu. Odcinek sieci wodociągowej.			
PROJEKTOWAŁ	Imię i nazwisko inż. Andrzej Maško	nr. uprawnień 660/01/DUW	Data 28.03.2022
SPRAWDZIŁ	mgr inż. Sebastian Bober	122/DOŚ/10	28.03.2022

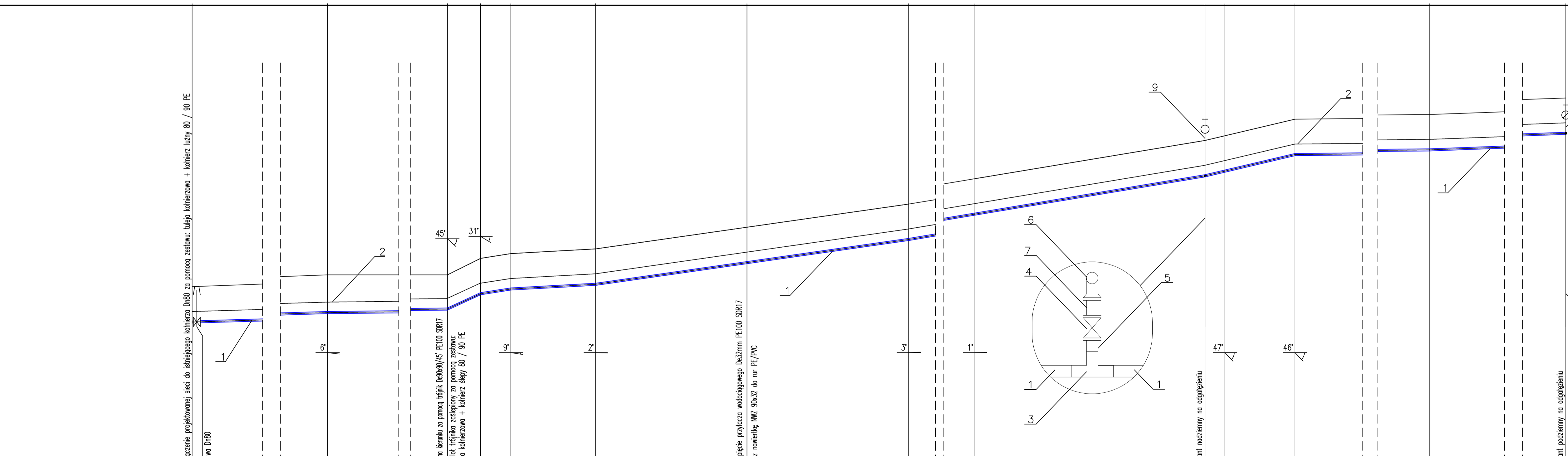


- 1-rura do wody Dn90X5,4mm(PE100, SDR 17), L=262,0 mb
- 2-taśma niebieska z wkładką metalową
- 3-trójnik De90x90/90' PE100 SDR17
- 4-zasuwa Dn 80 + obudowa teleskopowa + skrzynka uliczna
- 5-tuleja kotnierzowa + kotnierz luźny 80 / 90 PE
- 6-kolano stopowe Dn80
- 7-rura do wody De90 + tuleje z kotnierzami luźnymi Dn80 (domierzyć na budowie)
- 8-hydrant podziemny Dn80 L=1,2m
- 9-hydrant nadziemny Dn80
- 10-kolano segmentowe De90/90' PE100 SDR17

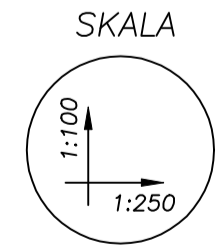
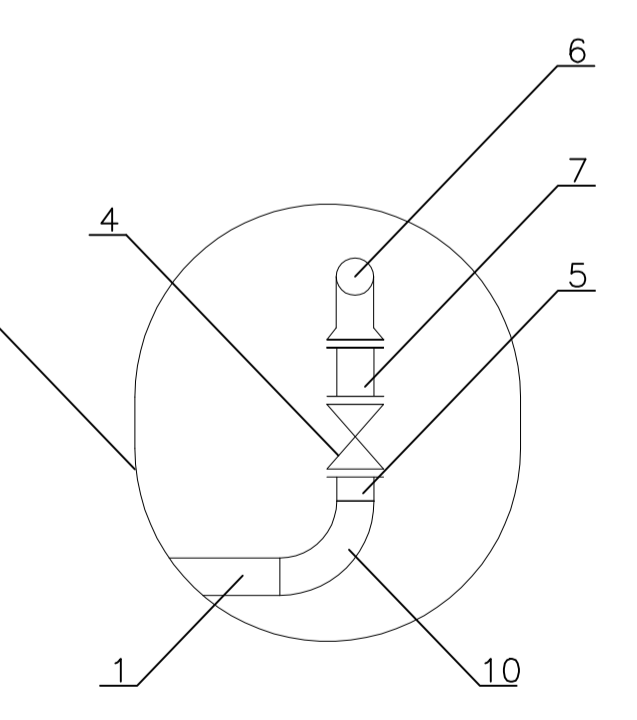


P.p.=233,00		Zawieszka DN80		Złazno białe do pomocy białej De90/45' PE100 SDR17		Przebieg przyłącza wodociągowego De32mm PE100 SDR17 przez nawierzchnię MNZ 90x32 do rur PE/PVC		Hydrant nadziemny na odczepieniu		Hydrant podziemny na odczepieniu				
Nazwa węzła	W1	W2	W3	W4	W5	W6	W7	W8	W9	W10	W11	W12	W13	W14
Rzędna istniejącego terenu	240,80	241,30	241,30	242,00	242,20	242,40	243,32	244,30	245,38	247,00	247,20	247,90	248,10	248,80
Rzędna osi proj. rurociągu	239,30	239,30	239,85	240,50	240,70	240,90	241,82	242,80	243,88	245,50	245,70	246,40	246,60	247,30
Zagłębienie osi od terenu istn.	1,50	1,50	1,45	1,50	1,50	1,50	1,50	1,50	1,50	1,50	1,50	1,50	1,50	1,50
Długość odcinka		33,7	33,6	3,5	3,2	9,0	16,0	17,1	16,1	24,4	2,1	7,4	47,9	47,9
Proj. spadek rurociągu, odległość	L=33,7	i=1,2 ‰	L=33,6	i=0,4 ‰	L=3,5	i=16,5 ‰	L=3,2	i=6,2 ‰	L=9,0	i=2,2 ‰	L=33,2	i=5,7 ‰	L=16,0	i=40,5 ‰
Proj. średnica nominalna, materiał		DN90, PE100, SDR17												
Hektometr i odległości	0,0	33,7	67,3	70,8	74,0	83,0	99,0	162	32,3	56,7	58,8	66,2	14,1	62,0

Tytuł:	PROFIL PODŁUŻNY SIECI WODOCIĄGOWEJ		
Objekt:	Sieć wodociągowa	Brano:	Data: marzec 2022 r.
Adres:	Działki nr 502, 478, 421/13 obręb 006-Głogów A.M.-1, Jedn. ewid.: 021907_2, Świdnica	Sanitarno	
Investor:	Świdnickie Gminne Przedsiębiorstwo Komunalne Sp. z o.o. Bystrzyca Dolna 55A 58-100 Świdnica	Nr rys:	Skala: 1:100/250
Projektant:	inż. Andrzej Masko Upr. nr 660/01/D/UM		
Sprawdzający:	mgr inż. Sebastian Bobber Upr. nr 122/005/10		



- 1-rura do wody Dn90X5,4mm(PE100, SDR 17), L=262,0 mb
- 2-taśma niebieska z wkładką metalową
- 3-trójnik De90x90/90' PE100 SDR17
- 4-zasuwa Dn 80 + obudowa teleskopowa + skrzynka uliczna
- 5-tuleja kotnierzowa + kotnierz luźny 80 / 90 PE
- 6-kolano stopowe Dn80
- 7-rura do wody De90 + tuleje z kotnierzami luźnymi Dn80 (domierzyć na budowie)
- 8-hydrant podziemny Dn80 L=1,2m
- 9-hydrant nadziemny Dn80
- 10-kolano segmentowe De90/90' PE100 SDR17



P.p.=233,00		Zawieszka DN80		Złazno białe do pomocy białej De90/45' PE100 SDR17		Przebieg przyłącza wodociągowego De32mm PE100 SDR17 przez nawierzchnię MNZ 90x32 do rur PE/PVC		Hydrant nadziemny na odczepieniu		Hydrant podziemny na odczepieniu				
Nazwa węzła	W1	W2	W3	W4	W5	W6	W7	W8	W9	W10	W11	W12	W13	W14
Rzędna istniejącego terenu	240,80	241,30	241,30	242,00	242,20	242,40	243,32	244,30	245,38	247,00	247,20	247,90	248,10	248,80
Rzędna osi proj. rurociągu	239,30	239,30	239,85	240,50	240,70	240,90	241,82	242,80	243,88	245,50	245,70	246,40	246,60	247,30
Zagłębienie osi od terenu istn.	1,50	1,50	1,45	1,50	1,50	1,50	1,50	1,50	1,50	1,50	1,50	1,50	1,50	1,50
Długość odcinka		33,7	33,6	3,5	3,2	9,0	16,0	17,1	16,1	24,4	2,1	7,4	47,9	47,9
Proj. spadek rurociągu, odległość	L=33,7	i=1,2 ‰	L=33,6	i=0,4 ‰	L=3,5	i=16,5 ‰	L=3,2	i=6,2 ‰	L=9,0	i=2,2 ‰	L=33,2	i=5,7 ‰	L=16,0	i=40,5 ‰
Proj. średnica nominalna, materiał		DN90, PE100, SDR17												
Hektometr i odległości	0,0	33,7	67,3	70,8	74,0	83,0	99,0	162	32,3	56,7	58,8	66,2	14,1	62,0

Tytuł:	PROFIL PODŁUŻNY SIECI WODOCIĄGOWEJ		
Objekt:	Sieć wodociągowa	Brano:	Data: marzec 2022 r.
Adres:	Działki nr 502, 478, 421/13 obręb 006-Głogów A.M.-1, Jedn. ewid.: 021907_2, Świdnica	Sanitarno	
Investor:	Świdnickie Gminne Przedsiębiorstwo Komunalne Sp. z o.o. Bystrzyca Dolna 55A 58-100 Świdnica	Nr rys:	Skala: 1:100/250
Projektant:	inż. Andrzej Masko Upr. nr 660/01/D/UM		
Sprawdzający:	mgr inż. Sebastian Bobber Upr. nr 122/005/10		

Bystrzyca Dolna, dnia 30.03.2022 r.

Numer sprawy: TT.450.47.2022 / 1084

Świdnickie Gminne
Przedsiębiorstwo Komunalne Sp. z o.o.
Bystrzyca Dolna 55A
58-100 Świdnica

Zapewniamy dostawę wody w ilości $Q_d^{\max} \sim 3,5 \text{ m}^3/\text{d}$ na potrzeby socjalno-bytowe oraz dostawę wody na potrzeby zewnętrzne ochrony ppoż. w ilości $q_s - 5 \text{ dm}^3/\text{s}$.

Świdnickie Gminne Przedsiębiorstwo Komunalne Sp. z o.o. informuje, że dostawę wody do działek nr 421/16, 421/17, 421/18, 421/19, 421/20, 421/14 w Gogołowie oraz dostawę wody na cele przeciwpożarowe należy projektować według następujących zasad:

- 1) Celem umożliwienia dostawy wody niezbędne jest wybudowanie odcinka sieci wodociągowej o średnicy 90mm z rur PE100 SDR17 na działkach nr 502, 478, 421/13 położonych w Gogołowie wpiętej do istniejącej sieci wodociągowej $\varnothing 90\text{mm}$ zlokalizowanej na działce nr 502 w Gogołowie.
- 2) Należy wykonać projekt techniczny sieci wodociągowej. Projekt winien być opracowany przez uprawnionego projektanta branży sanitarnej.
- 3) Projekt techniczny sieci wodociągowej należy uzgodnić w Świdnickim Gminnym Przedsiębiorstwie Komunalnym Sp. z o.o.
- 4) Projekt techniczny na wykonanie sieci wodociągowej powinien obejmować:
 - a) stronę tytułową;
 - b) opis techniczny zawierający szczegółowy opis włączenia do sieci, rozwiązań technicznych i szczegóły sposobu wybudowania sieci;
 - c) Projekt Zagospodarowania Terenu z legendą;
 - d) profil sieci z opisami rzędnych terenu i posadowienia rurociągu oraz zagłębienia.
- 5) Należy zaprojektować hydranty przeciwpożarowe o średnicy 80 mm, które oprócz funkcji przeciwpożarowej będą pełniły funkcję także odpowietrzenia/odwodnienia.
- 6) Sieć należy zaprojektować na głębokości ok. 1,5 m oraz przewidzieć ułożenie taśmy sygnalizacyjnej z wkładką metalową na całej trasie rurociągu.
- 7) Przy projektowaniu sieci wodociągowej należy zachować odległości od granic nieruchomości minimum 1,0 m od skrajni rurociągu.
- 8) Rozwiązania w zakresie przeciwpożarowym należy uzgodnić z rzeczoznawcą do spraw zabezpieczeń przeciwpożarowych.
- 9) Miejsca usytuowania hydrantów oraz zasuw należy oznakować znakami zgodnymi z Polskimi Normami. Teren wokół skrzynki ulicznej nad zasuwą oraz na hydrancie należy utwardzić

betonem lub asfaltem w sposób zabezpieczający skrzynkę i armaturę przed uszkodzeniem mechanicznym.

- 10) Podłączenia projektowanej sieci wodociągowej na działce nr 502 w Gogołowie należy zaprojektować poprzez tuleję i kołnierz luźny Dn80.
- 11) Ciśnienie dyspozycyjne w w/w miejscu podłączenia wynosi około 0,35 MPa.
- 12) Rury należy łączyć metodą zgrzewania doczołowego lub zgrzewania elektrooporowo.
- 13) Budowa sieci wymaga zgłoszenia lub uzyskania pozwolenia na budowę i ustanowienie kierownika budowy.
- 14) Podczas montażu sieci wodociągowej należy wykonać z piasku podsypkę pod rurociągiem i obsypkę nad rurociągiem.
- 15) Minimalne wymagania dla armatury do budowy sieci wodociągowej:
 - a) Zasuwy
 - Zasuwy kołnierzowe fig. 002
 - Ciśnienie nominalne min PN 10
 - Gładki przelot korpusu zasuwy, bez gniazda
 - Miętko uszczelniający klin pokryty elastomerem
 - Korpus i pokrywa wykonana z żeliwa sferoidalnego
 - Śruby łączące pokrywę z korpusem wpuszczone i zabezpieczone masą zalewową lub połączenia bezgwintowe
 - Wrzeciono wykonane ze stali nierdzewnej
 - Uszczelnienie wrzeciona uszczelkami typu o-ring (min 2)
 - Wrzeciono powinno posiadać niskotarciowe podkładki ślizgowe lub łożysko
 - Zabezpieczenie tulei wrzeciona uszczelką zwrotną
 - b) Hydranty poż.
 - Ciśnienie nominalne min PN 10
 - Korpus wykonany z żeliwa sferoidalnego
 - Pełne zabezpieczenie antykorozyjne (wewnątrz i zewnątrz) metodą proszkową przy użyciu farby epoksydowej
 - Ogumowany grzybek lub tłok zamykający , drugie zamknięcie szczelne – kula lub inne rozwiązanie
 - Wrzeciono i trzpień uruchamiający wykonane ze stali nierdzewnej
 - Uszczelnienie dławicy typu o-ring
 - Całkowite odwodnienie tylko przy pełnym zamknięciu hydrantu w innym przypadku odwodnienie powinno być szczelne
 - Nakrętka wrzeciona i tuleja prowadząca tłok uszczelniający wykonane z mosiądzu utwardzonego powierzchniowo
 - Hydranty muszą posiadać aktualny atest PZH.
 - Aktualny Certyfikat Instytutu Badawczego Pożarnictwa

Specjalista ds. Technicznych
Inspektor nadzoru
mgr inż. Marek Malesza

Świdnickie Gminne
Przedsiębiorstwo Komunalne Sp. z o.o.
Bystrzyca Dolna 55A, 58-100 Świdnica
tel. 74 851 59 80, fax 74 851 59 82
NIP 8842663863 Regon 020775910

DECYZJA NR 16/2022

Na podstawie art. 39 ust. 3 i ust. 3a ustawy z dnia 21 marca 1985 r. o drogach publicznych (tekst jednolity Dz. U. z 2021 r., poz. 1376 ze zm.) oraz art. 104 ustawy z dnia 14 czerwca 1960 r. Kodeksu postępowania administracyjnego (tekst jednolity Dz. U. z 2021 r., poz. 735 ze zm.), po rozpatrzeniu wniosku Pana Andrzeja Maśko zam. ul. Riedla 9/4, 58-105 Świdnica, działającego w imieniu Świdnickiego Gminnego Przedsiębiorstwa Komunalnego Sp. z o.o. z/s Bystrzyca Dolna 55A, 58-100 Świdnica

ZEZWALA SIĘ WNIOSKODAWCY

1. Na lokalizację w pasie drogowym urządzeń infrastruktury technicznej niezwiązanych z potrzebami zarządzania drogami lub potrzebami ruchu drogowego: sieci wodociągowej w poboczu drogi gminnej nr 111781 D (dz. nr 502) obręb Gogołów, na następujących warunkach:

- a) Zachowanie zgodności z wymogami zawartymi w § 140 rozporządzenia Ministra Transportu i Gospodarki Morskiej z dnia 23 grudnia 2015 r. w sprawie warunków technicznych, jakim powinny odpowiadać drogi publiczne i ich usytuowanie (Dz. U. z 2016 r., poz. 124 z późn. zm.).
- b) Projektowaną sieć wodociągową należy wykonać w poboczu, bez naruszenia konstrukcji i nawierzchni drogi gminnej nr 111781 D (dz. nr 502) w Gogołowie.
- c) Projektowaną sieć wodociągową należy geodezyjnie wyznaczyć w terenie, a po wybudowaniu wykonać geodezyjną inwentaryzację powykonawczą.
- d) Wniosek w sprawie zezwolenia na prowadzenie robót budowlano – montażowych w pasie drogowym należy uzupełnić o projekt organizacji ruchu.
- e) W obrębie całego wykopu dokonać wymiany gruntu na grunt zagęszczający się, z mieszanki tłuczniowej 0-31 mm lub pospółki. Grunt zagęścić warstwami do wartości współczynnika $I_s \geq 1,00$.
- f) Ostatnią warstwę zasyпки gruntowej należy odbudować z kruszywa drogowego.
- g) Koszty budowy i modernizacji urządzeń wbudowanych znajdujących się w pasie drogowym oraz odnowieniem nawierzchni związane z realizacją zadania ponosi inwestor.
- h) Zachować wszelkie parametry w projekcie technicznym.
- i) Projektowaną sieć wodociągową wykonać zgodnie z załącznikiem nr 1 do decyzji, który stanowi jej integralną część.
- j) Decyzja obowiązuje na okres 2 lat i traci swą ważność w przypadku niedotrzymania podanych warunków.

2. Zobowiązuje się inwestora, przed przystąpieniem do prowadzenia robót w pasie drogowym do:

- a) Uzyskania pozwolenia na budowę lub zgłoszenia budowy albo robót budowlanych.
- b) Uzgodnienia z zarządcą drogi, przed uzyskaniem pozwolenia na budowę projektu budowlanego obiektu lub urządzenia.
- c) Uzyskania zezwolenia zarządcy drogi na zajęcie pasa drogowego, dotyczącego prowadzenia robót w pasie drogowym lub na umieszczenie w nim obiektu lub urządzenia określającą opłatę za zajęcie pasa drogowego i za umieszczenie urządzeń niezwiązanych z potrzebami ruchu drogowego pod rygorem art. 162 Kodeksu postępowania administracyjnego.

UZASADNIENIE

Wnioskiem z dnia 08.03.2022 r., Pan Andrzej Maśko zam. ul. Riedla 9/4, 58-105 Świdnica, działający w imieniu Świdnickiego Gminnego Przedsiębiorstwa Komunalnego Sp. z o.o. z/s Bystrzyca Dolna 55A, 58-100 Świdnica, zwrócił się do tut. urzędu o zezwolenie na lokalizację sieci wodociągowej w poboczu drogi gminnej nr 111781 D (dz. nr 502) obręb Gogołów.

Do wniosku dołączono projekt zagospodarowania terenu, na którym naniesiono trasę sieci wodociągowej. Po przeanalizowaniu przedmiotowej trasy ustalono, że warunki techniczne oraz wymogi bezpieczeństwa pozwalają na lokalizację sieci wodociągowej, zgodnie z załącznikiem graficznym.

Podstawę prawną do wydania decyzji w przedmiotowym zakresie stanowi art. 39 ust. 3 i 3a ustawy z dnia 21 marca 1985 r. o drogach publicznych (tekst jednolity Dz. U. z 2021 r., poz. 1376 ze zm.).

Z treści przywołanego przepisu wynika, że w szczególnie uzasadnionych przypadkach lokalizowanie w pasie drogowym obiektów budowlanych lub urządzeń niezwiązanych z potrzebami zarządzania drogami lub potrzebami ruchu drogowego może nastąpić wyłącznie za zezwoleniem właściwego zarządcy drogi, wydanym w drodze decyzji administracyjnej.

Przy spełnieniu powyższych warunków lokalizacja sieci wodociągowej w pasie drogowym przedmiotowej drogi nie powinna wpływać negatywnie na funkcjonowanie układu drogowego.

Treść decyzji sformułowano w oparciu o przedłożony wniosek Inwestora i wymogi wynikające z odrębnych przepisów.

POUCZENIE

Od niniejszej decyzji służy stronie odwołanie do Samorządowego Kolegium Odwoławczego w Wałbrzychu, za moim pośrednictwem, w terminie 14 dni od dnia jej doręczenia. W tym samym czasie może złożyć oświadczenie o rezygnacji z prawa wniesienia odwołania. Decyzja, do której złożono oświadczenie staje się ostateczna i prawomocna. Oznacza to, że nie przysługuje od niej skarga do sądu administracyjnego.

z up. WÓJTA
Bartłomiej Strózik
Zastępca Wójta

Załączniki:

- opieczetowany projekt zagospodarowania terenu z naniesioną lokalizacją projektowanych urządzeń w skali 1:1000 – 1 egz.
- wniosek na zajęcie pasa (druk)

Otrzymują:

1. Pełnomocnik: Pan Andrzej Maško zam. ul. Riedla 9/4, 58-105 Świdnica
2. ZID a/a

Sporządziła: I. Tymoszuk



**Świdnickie Gminne
Przedsiębiorstwo Komunalne Sp. z o.o.
Bystrzyca Dolna 55 A
58-100 Świdnica**

Po rozpatrzeniu wniosku z dnia 08.03.2022 roku, Gmina Świdnica uzgadnia lokalizację sieci wodociągowej w zakresie kolizji z działką nr 421/13 obręb Gogołów i działką drogową nr 478 obręb Gogołów na następujących warunkach:

1. Projektowaną sieć wodociągową wykonać zgodnie z warunkami technicznymi i projektem zagospodarowania terenu (załącznik nr 1 do niniejszego uzgodnienia).
2. Roboty ziemne wykonywać według normy PN-S-02205, pozostałe roboty zgodnie z odpowiednimi normami.
3. Projektowaną sieć wodociągową należy geodezyjnie wyznaczyć w terenie, a po wybudowaniu wykonać geodezyjną inwentaryzację powykonawczą.
4. Termin i szczegóły realizacji robót ustalić z tutejszym urzędem.
5. Teren po robotach należy doprowadzić do stanu pierwotnego.
6. W obrębie całego wykopu dokonać wymiany gruntu na grunt zagęszczający się, z mieszanki tłuczniowej 0-31 mm lub pospółki.
Grunt zagęścić do wartości współczynnika $I_{\geq 1,00}$.
7. Urząd Gminy nie ponosi odpowiedzialności za kolizję z urządzeniami obcymi, znajdującymi się w obrębie opracowania.
Lokalizację tych urządzeń należy uzgodnić z ich użytkownikami.
8. Wszelkiego typu usterki spowodowane powyższymi robotami w miejscu robót w okresie 3 lat od zakończenia będą usuwane na koszt inwestora.
9. Wyrażamy zgodę na czasowe wejście na grunt w celu realizacji robót.
10. Po wykonaniu robót należy sporządzić protokół na okoliczność odbioru robót.
11. Niniejsza zgoda nie zwalnia z obowiązku uzyskania pozwoleń wynikających z odrębnych przepisów.

Niniejsze uzgodnienie należy traktować jako zgodę na dysponowanie nieruchomością (działka nr 421/13 obręb Gogołów, działka drogową nr 478 obręb Gogołów) na cele budowlane.


ZASTĘPCA WÓJTY
Bartłomiej Strózik

Otrzymują:

1. Pełnomocnik: Pan Andrzej Maško zam. ul. Riedla 9/4, 58-105 Świdnica

2. ZID a/a

Sporządziła: I. Tymoszuk

STAROSTA ŚWIDNICKI
 Nazwa organu prowadzącego państwowy
 zasób geodezyjny i kartograficzny

PL.PZGIK. *4486*
 Identyfikator ewidencyjny materiału zasobu

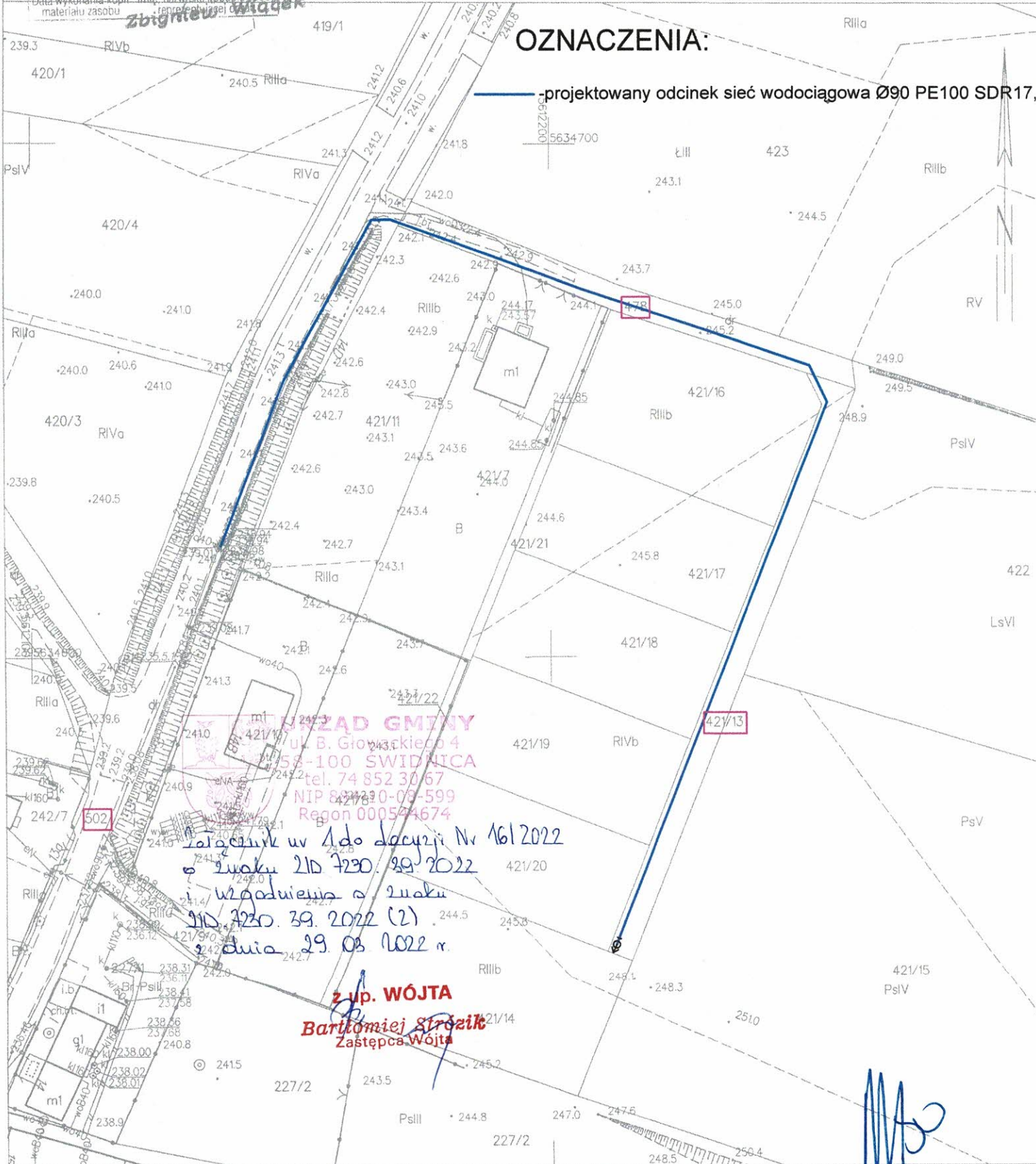
Nazwa materiału zasobu
 07-03-2022 **Z up. STAROSTY**

Data wykonania kopii: Imię, nazwisko i podpis osoby
 materialu zasobu: **STAROSZY GEODETA**
Zbigniew Wiącek

KOPIA MAPY ZASADNICZEJ
 obr. Gogołów 0006: dz. 421/13, 478, 502
 Sekcje mapy: 5.142.35.01.3; 5.142.35.01.1
 SKALA 1:1000

OZNACZENIA:

— projektowany odcinek sieć wodociągowa Ø90 PE100 SDR17,

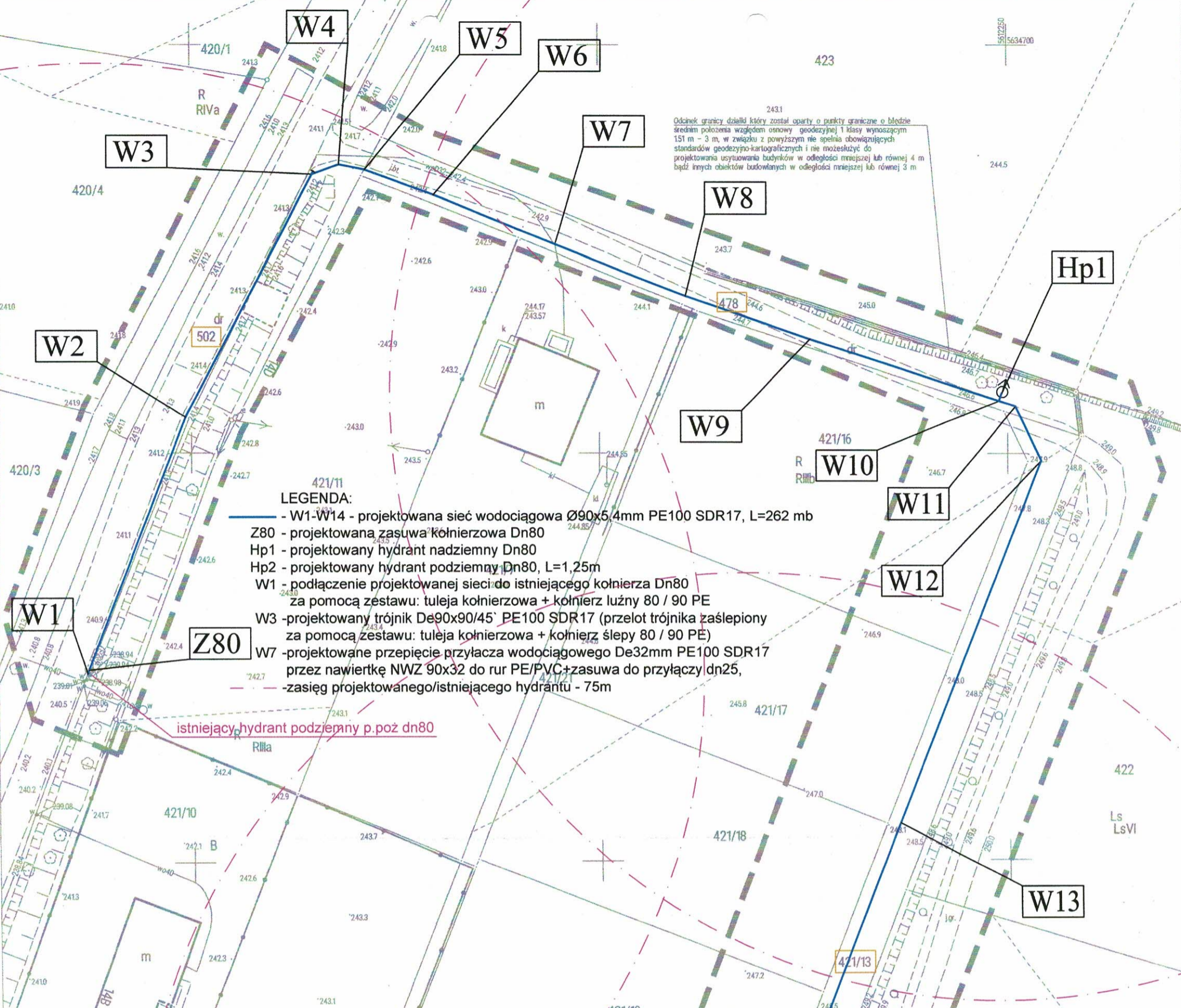


RZĄD GMINY
 ul. B. Głowackiego 4
 58-100 ŚWIDNICA
 tel. 74 852 30 67
 NIP 827730-09-599
 Regon 000574674

załącznik w 1 do decyzji Nr 161/2022
o zwaku 210 7230. 29. 2022
w zgodzie z zwaku
210 7230. 29. 2022 (2)
dnia 29. 03. 2022 r.

Z up. WÓJTA
Barłomieja Stróżik
 Zastępca Wójta

MS



LEGENDA:

- W1-W14 - projektowana sieć wodociągowa $\varnothing 90 \times 5,4 \text{ mm}$ PE100 SDR17, L=262 mb
- Z80 - projektowana zasuwa kołnierzowa Dn80
- Hp1 - projektowany hydrant nadziemny Dn80
- Hp2 - projektowany hydrant podziemny Dn80, L=1,25m
- W1 - podłączenie projektowanej sieci do istniejącego kołnierza Dn80 za pomocą zestawu: tuleja kołnierzowa + kołnierz luźny 80 / 90 PE
- W3 - projektowany trójnik De90x90/45' PE100 SDR17 (przełot trójnika zaślepiony za pomocą zestawu: tuleja kołnierzowa + kołnierz ślepy 80 / 90 PE)
- W7 - projektowane przebiegnięcie przyłącza wodociągowego De32mm PE100 SDR17 przez nawiertkę NWZ 90x32 do rur PE/PVC + zasuwa do przyłączy dn25, - zasięg projektowanego/istniejącego hydrantu - 75m

istniejący hydrant podziemny p.poz dn80

**MAPA DO CELÓW PROJEKTOWYCH
SKALA 1:500**

Identyfikator zgłoszenia pracy geodezyjnej:	GKIV.4020.1.469.2022
Województwo:	DOLNOŚLĄSKIE
Powiat:	ŚWIDNICKI
Gmina:	ŚWIDNICA
Miejscowość:	GOGOŁÓW
Jednostka ewidencyjna [identyfikator, nazwa]:	021907.2; ŚWIDNICA
Obręb ewidencyjny [identyfikator, nazwa]:	0006; GOGOŁÓW
Numer działki ewid.: Arkusz mapy ewid.	421/13, 478, 502 AM 1
Adres:	GOGOŁÓW
Godlio mapy zasadniczej:	5.142.35.01.1.3
Oznaczenie układu współrzędnych	Prostokątnych płaskich: 2000/15
	Układu wysokości: PL-EVRF 2007-NH (AMSTERDAM)
Określenie obszaru, który był przedmiotem aktualizacji:	LINIA PRZERYWANA
Data opracowania mapy:	16.03.2022 r.

"PROLINE geodezja -"
kartografia
Piotr Ostrowski
58-210 Łagiewniki, ul. Sportowa 62
tel. 602 69 68 64 e-mail: ostrowski@wp.pl
NIP 897-112-16-21 REGON 020700615

PRACOWNIA GEODEZYJNA
58-100 Świdnica, ul. Parkowa 8 (I piętro)
WWW.GEODETA.INFO.PL

Nazwa wykonawcy pracy geodezyjnej
PIOTR PAWEŁ OSTROWSKI
UPR. NR 19197
Imię i nazwisko oraz nr uprawnień zawodowych kierownika prac geodezyjnych

GEODETA UPRAWNIENIY
Piotr Ostrowski
UPR. 19197
tel. 602-69-68-64
e-mail: ostrowski@wp.pl
Imię i nazwisko osoby która opracowała mapę

Poświadczam się, że niniejszy dokument został opracowany w wyniku prac geodezyjnych, których rezultaty zawiera operat techniczny pozytywnie zweryfikowany. Jednocześnie informuję, że jestem świadomy odpowiedzialności karnej za złożenie fałszywego oświadczenia.
Świdnica dn. 16.03.2022 r.
Piotr Ostrowski
tel. 602-69-68-64
e-mail: ostrowski@wp.pl

Identyfikator zgłoszenia prac geodezyjnych	GKIV.4020.1.469.2022
Organ służby geodezyjnej, który otrzymał zgłoszenie	STAROSTA ŚWIDNICKI
Wykonawca prac geodezyjnych	PROLINE GEODEZJA - KARTOGRAFIA PIOTR OSTROWSKI
Nr oraz data sporządzenia dokumentu zawierającego wynik pozytywnej weryfikacji	GKIV.4020.1.469.2022_21983 z dnia 16-03-2022 r.
Imię i nazwisko oraz nr uprawnień zawodowych kierownika prac	Piotr Paweł Ostrowski 19197

**RZECZOZNAWCA DO SPRAW ZABEZPIECZEN
I RZECZOWOZAROWYCH**
mgr inż. Eugeniusz Zajączkowski Nr upr. 217/93
21.7.2022 r.
(miejscowość, data)
Zgodność projektu z wymaganiami ochrony przeciwpożarowej stwierdzam bez uwag z uwagami:

AM PROJEKT, tel. 798 594 615			
INWESTOR	ŚWIDNICKIE GMINNE PRZEDSIĘBIORSTWO KOMUNALNE SP. Z O.O. BYSTRZYCA DOLNA 55A, 58-100 ŚWIDNICA	Podz.	Nr rys.
TEMAT:	Budowa odcinka sieci wodociągowej dz. nr 502, 478, 421/13 obręb Gogołów.	1:500	J-1
Projekt Zagospodarowania Terenu. Odcinek sieci wodociągowej.			
PROJEKTOWAŁ	Imię i nazwisko inż. Andrzej Maško	nr. uprawnień	Data
SPRAWDZIŁ	mgr inż. Sebastian Bober	660/01/DUW	28.03.2022
		122/DOŚ/10	28.03.2022

Świdnica, dn. 07.04.2022 r.

Starosta Świdnicki
Oddział Koordynacji Usytuowania
Projektowanych Sieci Uzbrojenia Terenu
ul. Parkowa 2, 58-100 Świdnica

Znak sprawy: GKII.4040.55.2022

PROTOKÓŁ Z NARADY KOORDYNACYJNEJ
zakończonej w dniu 07.04.2022 r.
w sprawie usytuowania projektowanej sieci uzbrojenia terenu

Przedmiot narady:	SIEĆ WODOCIĄGOWA
Lokalizacja:	Gogołów, dz.: 421/13, 478, 502
Wnioskodawca:	AM PROJEKT ul. Jana Riedla 9/4, 58-105 Świdnica
Inwestor:	ŚWIDNICKIE GMINNE PRZEDSIĘBIORSTWO KOMUNALNE SPÓŁKA Z OGRANICZONĄ ODPOWIEDZIALNOŚCIĄ Bystrzyca Dolna 55A, 58-100 Świdnica
Projektant:	ANDRZEJ MAŚKO Inne upr.: budowlane: 660/01/DUW
Przewodniczący:	Justyna Magdzińska, geodeta, Powiatowe Biuro Geodezji i Katastru w Świdnicy
Miejsce narady:	Powiatowe Biuro Geodezji i Katastru w Świdnicy, ul. Parkowa 2, 58- 100 Świdnica
Sposób przeprowadzenia narady:	częściowo stacjonarny, częściowo elektroniczny
Data wpływu:	29.03.2022 r.

Stanowisko Przewodniczącego:

Skoordynowano pozytywnie.

Punkty osnowy geodezyjnej podlegają ochronie na podstawie art. 15, pkt 1. ustawy z dnia 17 maja 1989 r. Prawo geodezyjne i kartograficzne (tekst jednolity Dz. U. z 2021r., poz. 1990). Prace ziemne w miejscach zbliżeń i skrzyżowań z istniejącym uzbrojeniem oraz punktami osnowy geodezyjnej poziomej i wysokościowej należy prowadzić ręcznie z zachowaniem ostrożności.

Lista uczestników narady koordynacyjnej wraz z uwagami

Lp.	Nazwa instytucji Sposób uczestnictwa	Stanowisko Uwagi	Imię i nazwisko uczestnika Podpis uczestnika
1	PKP CARGO S.A. ul. Pułaskiego 56, 50-443 Wrocław	Uczestnik nieobecny na naradzie	
2	Gmina Świdnica	Uczestnik nieobecny na naradzie	
3	Netia S.A.	Stanowisko pozytywne	Paweł Lewkowicz

Stwierdzam zgodność z oryginałem
07-04-2022
data

Z up. S. MAGDZIŃSKA
GEODETA
mgr inż. Justyna Magdzińska
podpis

Dokument wygenerował(a): Justyna Magdzińska, dn. 07-04-2022 10:09:37

Jeżeli dokument jest wystawiony elektronicznie, to nie wymaga podpisu analogowego ani pieczęci, lecz wymaga podpisu elektronicznego.

Uwaga: podpis elektroniczny jest niewidoczny – można go zweryfikować tylko odpowiednim programem

	elektroniczny		
4	Operator Gazociągów Przesyłowych GAZ-SYSTEM S.A. Oddział we Wrocławiu elektroniczny	bez uwag	Stanowisko pozytywne Katarzyna Skalbania
5	Orange Polska S.A.		Uczestnik nieobecny na naradzie
6	Państwowe Gospodarstwo Wodne Wody Polskie elektroniczny	Bez uwag	Stanowisko pozytywne Rafał Żmija
7	Polska Spółka Gazownictwa sp. z o.o. Oddział Zakład Gazowniczy we Wrocławiu		Uczestnik nieobecny na naradzie
8	Świdnickie Gminne Przedsiębiorstwo Komunalne Sp. z o.o.		Uczestnik nieobecny na naradzie
9	TAURON DYSTRYBUCJA S.A. w Wałbrzychu elektroniczny		Stanowisko pozytywne Andrzej Romański

Temat zaopiniowano z niżej wymienionymi uwagami

Na terenie projektowanych sieci/przyłączy znajdują się urządzenia elektroenergetyczne. Prace w pobliżu urządzeń podziemnych TAURON Dystrybucja S.A. należy wykonać ręcznie, zgodnie z obowiązującymi przepisami, zasadami wiedzy technicznej oraz normami. Wskazane jest ze względu na bezpieczeństwo osób i mienia, by przed przystąpieniem do prac wystąpić do TAURON Dystrybucja S.A. Oddział w Wałbrzychu o nadzór branżowy.

Przed przystąpieniem do prac w odległości mniejszej niż:

- 3 m od skrajnych przewodów linii napowietrznych nN,
- 10 m od skrajnych przewodów linii napowietrznych SN,
- 15 m od skrajnych przewodów linii napowietrznych WN,

należy uzgodnić bezpieczne metody pracy ze Spółką eksploatującą sieć. Odległości powyższe dotyczą również użycia dźwignic, licząc odległość od najdalej wysuniętej części maszyny do skrajnego przewodu.

Prace ziemne należy prowadzić w ten sposób, aby nie naruszać ustojów słupów linii jw., inaczej będą musiały być odbudowane kosztem i staraniem winnego ich uszkodzenia.

Należy zachować minimalną odległość projektowanych sieci podziemnych od istniejących fundamentów słupów linii energetycznych:

- linii nN - 1m, linii SN - 2m, linii WN - 5m

Kategorycznie zabramy prowadzenia robót ziemnych sprzętem mechanicznym bez nadzoru w odległości mniejszej niż 2m od zlokalizowanego przekopem kontrolnym kabla.

Kable elektroenergetyczne będące w kolizji poprzecznej z planowaną inwestycją należy zaprojektować jako przejście w rurze osłonowej przepustu z uwzględnieniem zapasowego, wolnego przepustu rurowego wychodzącego 0,5m poza jezdnię/wjazd/chodnik.

Zabezpieczenie kabli wykonać zgodnie z wytycznymi do zabezpieczenia kabli.

Dla kolidujących urządzeń należy wystąpić o wydanie warunków technicznych usunięcia kolizji sieci elektroenergetycznej do TAURON Dystrybucja S.A. Oddział w Wałbrzychu

Wytyczne do zabezpieczenia kabli elektroenergetycznych

1. Kable elektroenergetyczne będące w kolizji poprzecznej z planowaną inwestycją należy zabezpieczyć dzieloną rurą osłonową przepustu wychodzącego po 0,5 m poza jezdnię / wjazd / chodnik obiektu liniowego.

07-04-2022 data
 Stwierdzam zgodność z oryginałem
 z up. STARSZYM
 GEOBETA
 podpis Justyna Magdzińska

2. Należy stosować następujące średnice rur ochronnych:
- Dla kabli 1 kV rury o średnicy minimum 110mm koloru niebieskiego.
 - Dla kabli 20 kV rury o średnicy minimum 160mm koloru czerwonego.
3. W przypadku występowania kabli elektroenergetycznych zabrania się prowadzenia robót ziemnych sprzętem mechanicznym w odległości mniejszej niż 2 m od kabla zlokalizowanego przekopem kontrolnym. Kable można odkopać tylko do strefy ochronnej tj. folii lub cegły – zabrania się odkrywania czynnych kabli energetycznych.
4. Należy uzyskać zgodę na wymagane odpłatne wyłączenia odpowiednich urzędzeń energetycznych oraz ustalić nadzór służb energetycznych.
5. Wszelkie prace na istniejących urządzeniach energetycznych będących własnością TAURON Dystrybucja S.A. należy wykonywać z zachowaniem szczególnych środków ostrożności pod nadzorem służb energetycznych TAURON Dystrybucja S.A. Oddział w Wałbrzychu, a następnie zgłosić celem dokonania odbioru robót zanikowych.
6. Prace przy urządzeniach energetycznych powinny być wykonywane przez pracowników posiadających odpowiednie kwalifikacje, zgodnie z obowiązującymi normami i przepisami.
7. W przypadku wystąpienia niewystarczającej głębokości położenia istniejących kabli energetycznych – zgodnie z wymogami obowiązujących przepisów i norm – oraz innych utrudnień technicznych (np. mufy) należy przewidzieć możliwość przełożenia kabla/kabli energetycznych poprzez wykonanie wstawek kablowych. W takim przypadku należy wystąpić z wnioskiem o określenie nowych warunków technicznych usunięcia kolizji sieci elektroenergetycznej.
8. W przypadku skrzyżowania projektowanych sieci (gazowej, wodociągowej, ciepłowniczej itp.) z istniejącymi kablami SN, należy przedłożyć do uzgodnienia w TAURON Dystrybucja S.A. Wydział Eksploatacji projekt techniczny (stanowiący element dokumentacji projektowej projektowanej inwestycji) z zaznaczeniem sposobu (typu i długości rur ochronnych) oraz miejsca zabezpieczenia kabli elektroenergetycznych.

Uwagi dla Wykonawcy

- Wykonawca może przystąpić do robót prowadzonych w strefie sieci elektroenergetycznych po uprzednim pisemnym powiadomieniu z 7-dniowym wyprzedzeniem, powołując się na numer opinii. Powiadomienie winno zawierać: nazwę i adres wykonawcy prac, telefon kontaktowy, informację o charakterze prac, termin wykonania pracy, osoby odpowiedzialne za nadzór techniczny. Pismo należy kierować na adres:

TAURON Dystrybucja S.A.
Oddział w Wałbrzychu
ul. Wysockiego 11
58-300 Wałbrzych

- W przypadku uszkodzenia urządzeń elektroenergetycznych będących w eksploatacji TAURON Dystrybucja S.A., wobec przedsiębiorstwa prowadzącego roboty ziemne, egzekwowane będzie wyrównanie szkody na podstawie kalkulacji powykonawczej sporządzonej przez TAURON Dystrybucja S.A.

Ponadto informujemy, że na danym terenie mogą znajdować się urządzenia elektroenergetyczne niebędące własnością TAURON Dystrybucja S.A. oraz mogą występować te, które nie zostały zgłoszone do inwentaryzacji geodezyjnej lub o których brak jest informacji.

Stwierdzam zgodność z oryginałem
07-04-2022
data

up. S. Magdzińska
CEDETA
podpis
Magdzińska

Dokument wygenerował(a): Justyna Magdzińska, dn. 07-04-2022 10:09:37

Jeżeli dokument jest wystawiony elektronicznie, to nie wymaga podpisu analogowego ani pieczęci, lecz wymaga podpisu elektronicznego.

Uwaga: podpis elektroniczny jest niewidoczny – można go zweryfikować tylko odpowiednim programem

10	TK Telekom spółka z o.o.	Uczestnik nieobecny na naradzie	
11	Wnioskodawca	Uczestnik nieobecny na naradzie	

Nieobecność na naradzie koordynacyjnej podmiotu należycie zawiadomionego o jej miejscu i terminie nie stanowi przeszkody do jej przeprowadzenia. Przyjmuje się, że podmiot ten nie składa zastrzeżeń do usytuowania projektowanej sieci uzbrojenia terenu przedstawionego w planie sytuacyjnym.

Przewodniczący Narady Koordynacyjnej

Z up. STAROSTY
GEODETA

mgr inż. Justyna Magdzińska

.....
Podpis przewodniczącego narady

POUCZENIE:

1. Przedstawiciele instytucji zostali zawiadomieni o sposobie, terminie i miejscu przeprowadzenia narady koordynacyjnej zgodnie z ustawą Prawo geodezyjne i kartograficzne (Dz. U. z 2021 r. poz. 1990).

Stwierdzam zgodność z oryginałem
07-04-2022
data
Z up. STAROSTY
GEODETA
mgr inż. Justyna Magdzińska
podpis

Dokument wygenerował(a): Justyna Magdzińska, dn. 07-04-2022 10:09:37

Jeżeli dokument jest wystawiony elektronicznie, to nie wymaga podpisu analogowego ani pieczęci, lecz wymaga podpisu elektronicznego.
Uwaga: podpis elektroniczny jest niewidoczny – można go zweryfikować tylko odpowiednim programem

Niniejsza dokumentacja była przedmiotem narady koordynacyjnej.

Nr sprawy: GKIV.4020.1.469.2022 / 55.2022

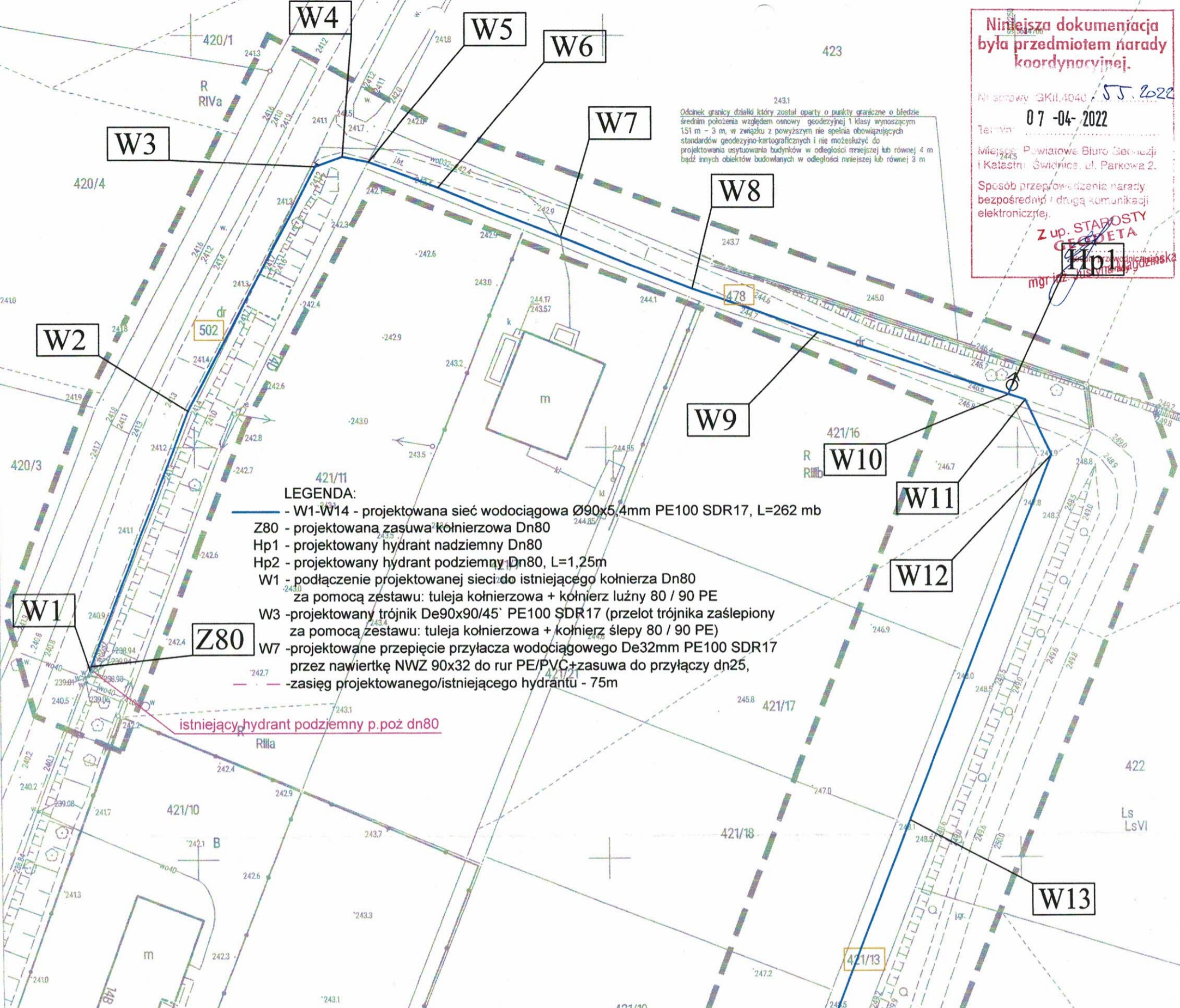
Termin: 07-04-2022

Miejsce: Powiatowe Biuro Geodezji i Katastru Świdnica, ul. Parkowa 2.

Sposób przeprowadzenia narady: bezpośredni / druga komunikacji elektronicznej.

Z up. STAROSTY ŚWIDNICKI
GEODETA
 mgr inż. Andrzej Maśko

Odcinek granicy działki który został oparty o punkty graniczne o błędnie średnim położeniu względem osnowy geodezyjnej I klasy wynoszącym 151 m - 3 m, w związku z powyższym nie spełnia obowiązujących standardów geodezyjno-kartograficznych i nie może służyć do projektowania usytuowania budynków w odległości mniejszej lub równej 4 m bądź innych obiektów budowlanych w odległości mniejszej lub równej 3 m



LEGENDA:

- W1-W14 - projektowana sieć wodociągowa Ø90x5,4mm PE100 SDR17, L=262 mb
- Z80 - projektowana zasuwa kołnierza Dn80
- Hp1 - projektowany hydrant nadziemny Dn80
- Hp2 - projektowany hydrant podziemny Dn80, L=1,25m
- W1 - podłączenie projektowanej sieci do istniejącego kołnierza Dn80 za pomocą zestawu: tuleja kołnierza + kołnierz luźny 80 / 90 PE
- W3 - projektowany trójnik De90x90/45' PE100 SDR17 (przełot trójnika zaślepiony za pomocą zestawu: tuleja kołnierza + kołnierz ślepy 80 / 90 PE)
- W7 - projektowane przebiegi przyłącza wodociągowego De32mm PE100 SDR17 przez nawiertkę NWZ 90x32 do rur PE/PVC zasuwa do przyłączy dn25,
- zasięg projektowanego/istniejącego hydrantu - 75m

istniejący hydrant podziemny p.poż dn80

**MAPA DO CELÓW PROJEKTOWYCH
 SKALA 1:500**

Identyfikator zgłoszenia pracy geodezyjnej:	GKIV.4020.1.469.2022
Województwo:	DOLNOŚLĄSKIE
Powiat:	ŚWIDNICKI
Gmina:	ŚWIDNICA
Miejscowość:	GOGOŁÓW
Jednostka ewidencyjna [identyfikator; nazwa]:	021907_2; ŚWIDNICA
Obszar ewidencyjny [identyfikator; nazwa]:	0006; GOGOŁÓW
Numer działki ewid.; Arkusze mapy ewid.:	421/13, 478, 502 AM 1
Adres:	GOGOŁÓW
Godło mapy zasadniczej:	5.142.35.01.1.3
Oznaczenie układu współrzędnych:	2000/15
Prostokątnych płaskich:	PL-EVRF 2007-NH (AMSTERDAM)
Układu wysokości:	LINIA PRZERYWANA
Określenie obszaru, który był przedmiotem aktualizacji:	16.03.2022 r.
Data opracowania mapy:	

“PROLINE geodezja - ”
 kartografia
 Piotr Ostrowski
 58-210 Łagiewniki, ul. Sportowa 62
 tel. 602 69 68 64 e-mail: ostrowski@wp.pl
 NIP 897-112-16-21 REGON 020700615

PRACOWNIA GEODEZYJNA
 58-100 Świdnica, ul. Parkowa 8 (I piętro)
 WWW.GEODETA.INFO.PL

Nazwa wykonawcy pracy geodezyjnej
PIOTR PAWEŁ OSTROWSKI
 UPR. NR 19197
 Imię i nazwisko oraz nr uprawnień zawodowych kierownika prac geodezyjnych

GEODETA UPRAWNIENI
 Piotr Ostrowski
 ul. 30 Maja 15 15-119
 tel. 0602 69 68 64
 e-mail: ostrowski@wp.pl
 Imię i nazwisko osoby która opracowała mapę

Poświadczam się, że niniejszy dokument został opracowany w wyniku prac geodezyjnych, których rezultaty zawiera operat techniczny pozytywnie zweryfikowany. Jednocześnie informuję, że jestem świadomy odpowiedzialności karnej za złożenie fałszywego oświadczenia.

Świdnica dn. 16.03.2022 r.

Identyfikator zgłoszenia prac geodezyjnych:	GKIV.4020.1.469.2022
Organ służby geodezyjnej, który otrzymał zgłoszenie:	STAROSTA ŚWIDNICKI
Wykonawca prac geodezyjnych:	PROLINE GEODEZJA - KARTOGRAFIA PIOTR OSTROWSKI
Nr oraz data sporządzenia dokumentu zawierającego wynik pozytywnej weryfikacji:	GKIV.4020.1.469.2022_21983 z dnia 16-03-2022 r.
Imię i nazwisko oraz nr uprawnień zawodowych kierownika prac:	Piotr Paweł Ostrowski 19197

Potwierdzam zgodność kopii mapy z oryginałem:

inż. ANDRZEJ MAŚKO
 Uprawnienia budowlane do projektowania bez ograniczeń w specjalności instalacyjnej w zakresie sieci, instalacji i urządzeń wodociągowych i kanalizacyjnych, ciepłych, wentylacyjnych i gazowych
 Nr ewid. 660/01/DUW
 PS
 PsIV
 421/15

AM PROJEKT, tel. 798 594 615

INWESTOR	ŚWIDNICKIE GMINNE PRZEDSIĘBIORSTWO KOMUNALNE SP. Z O.O. BYSTRZYCA DOLNA 55A, 58-100 ŚWIDNICA	Podz.	Nr rys.
TEMAT:	Budowa odcinka sieci wodociągowej dz. nr 502, 478, 421/13 obręb Gogołów.	1:500	J-1
Imię i nazwisko	nr. uprawnień	Data	Podpis
PROJEKTOWAŁ	inż. Andrzej Maśko	660/01/DUW	28.03.2022
SPRAWDZIŁ	mgr inż. Sebastian Bober	122/DOŚ/10	28.03.2022