

Baza Wodociągi 2013-09-30 kosztorys

Klient

Baza Wodociągów

Osoba kontaktowa

Osoba kontaktowa

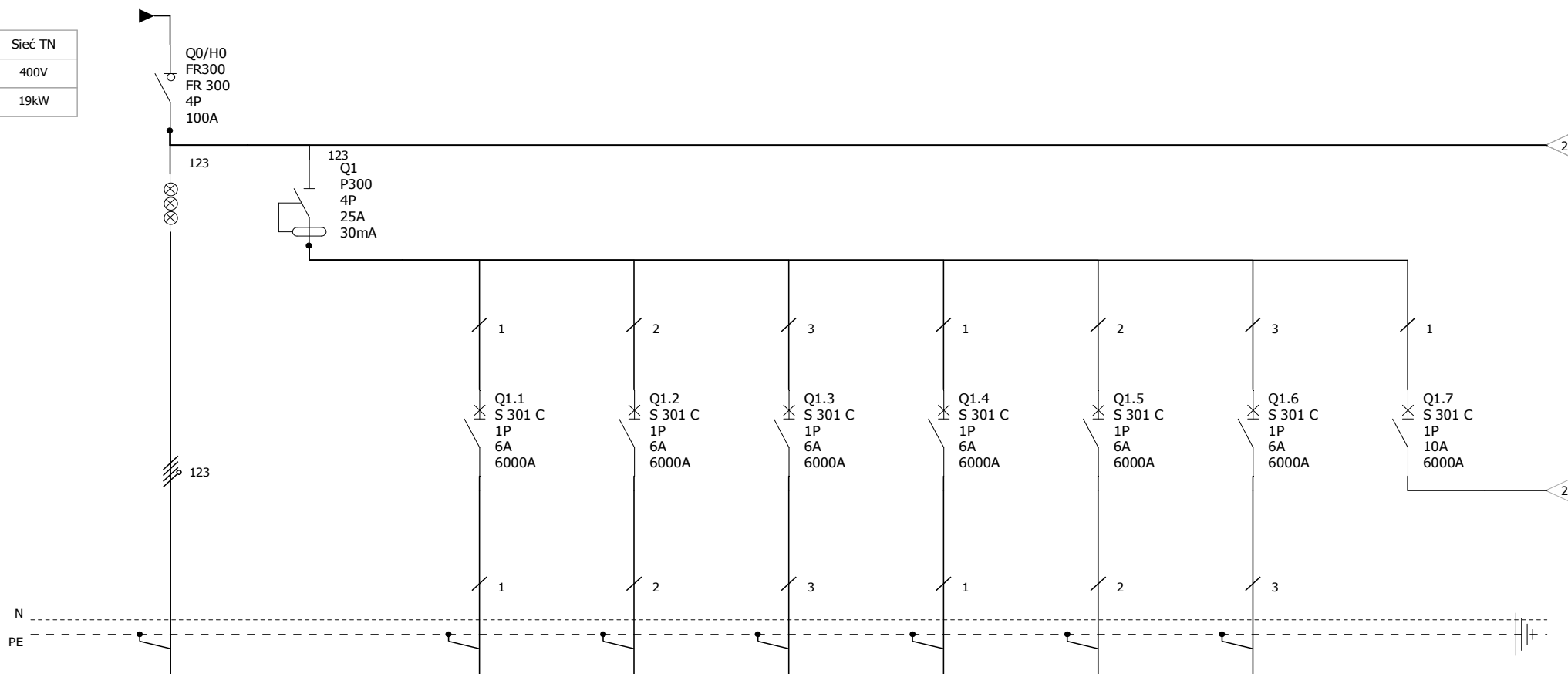
Autor:

Nr. projektu:

Data:

2013-09-11

Układ sieci	Sieć TN
Napięcie znamionowe	400V
Moc zainstalowana	19kW



Identyfikacja urządzenia	Q0/H0	Q1	Q1.1	Q1.2	Q1.3	Q1.4	Q1.5	Q1.6	Q1.7
Identyfikacja złączy			30a	29a	28a	27a	27b, 27c, 27d	26a	Za
Opis	Rozłącznik główny tablicy TM, Kontrola faz	Zabezpieczenie różnicowe obwodów oświetlenia	OŚW MAGAZYN 30	OŚW MAGAZYN 29	OŚW WUKO 28	OŚW. OGÓLNE WARSZTAT 27	OŚW STOŁÓW WARSZTAT 27	OŚW KOTŁOWNI 26	OŚW ZEWNĘTRZNE
Obwód - Moc			280W	140W	280W	140W	210W	140W	280W
Długość kabla	28m		20m	18m	38m	22m	20m	15m	89m
Przewód - Przekrój	5x10	10	3x1,5	3x1,5	3x1,5	3x1,5	3x1,5	3x1,5	3x1,5
Typ kabla	YDY	LY	YDY	YDY	YDY	YDY	YDY	YDY	YDY

Baza Wodociągi 2013-09-30 kosztorys

TM

Nr. projektu:

Nr. rysunku:

Data:

C

B

A

F

E

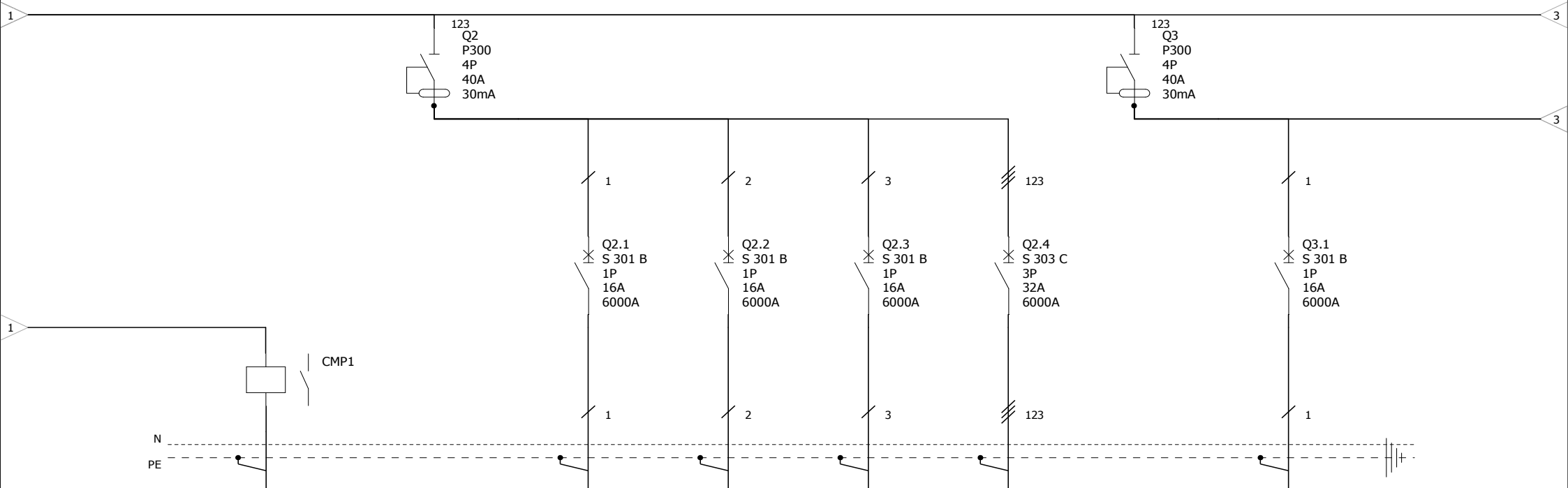
D

Autor:

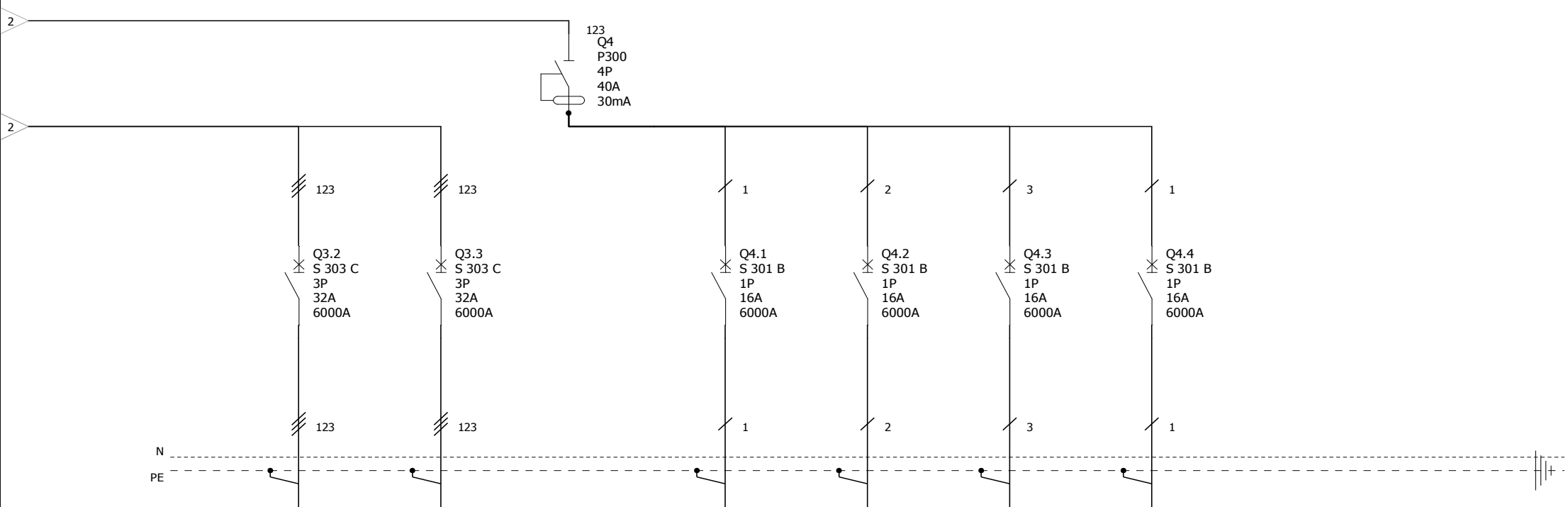
R.B /M.G.

Nr. akrusza:

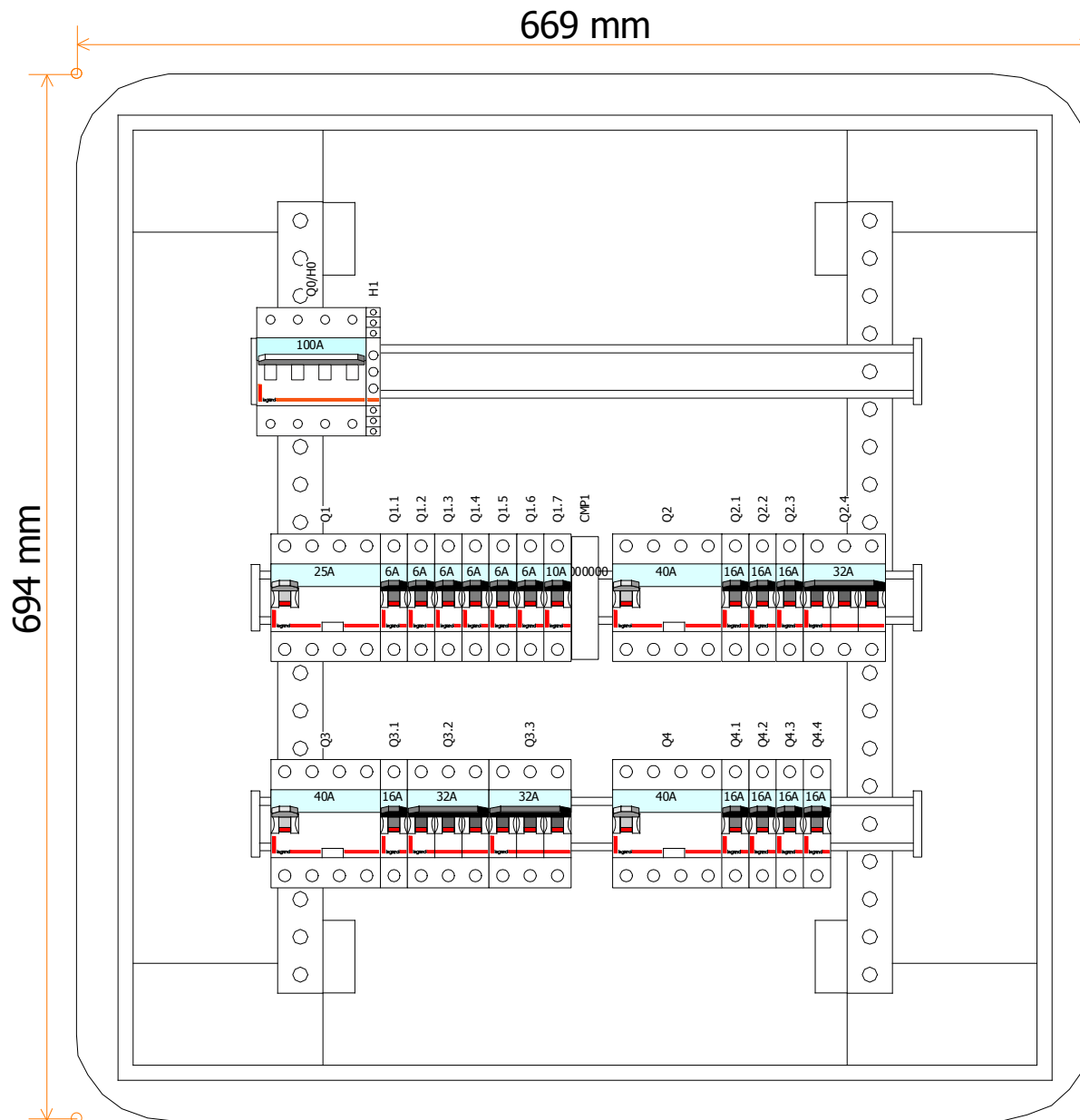
1 / 31



Identyfikacja urządzenia	CMP1	Q2	Q2.1	Q2.2	Q2.3	Q2.4	Q3	Q3.1
Identyfikacja złączy			TM#Q2.1	TM#Q2.2	TM#Q2.3	TM#Q2.4		TM#Q3.1
Opis	Zegar astronomiczny do sterowania oprawami zamontowanymi na budynku TYP PCZ-525	Zabezpieczenie różnicowe gniazd	GNIAZDA 1faz. MAGAZYN 30	GNIAZDA 1 faz. MAGAZYN 29	GNIAZDA 1 faz. WUKO 28	GNIAZDA 3 faz. WUKO 28	Zabezpieczenie różnicowe gniazd w warsztacie	GNIAZDA 1 faz. WARSZTAT 27
Obwód - Moc			900W	900W	300W	2000W		2100W
Długość kabla			28m	23m	16m	10m		21m
Przewód - Przekrój	3x1,5	10	3x2,5	3x2,5	3x2,5	5x6	10	3x2,5
Typ kabla	YDY	LY	YDY	YDY	YDY	YDY	LY	YDY



Identyfikacja urządzenia	Q3.2	Q3.3	Q4	Q4.1	Q4.2	Q4.3	Q4.4		
Identyfikacja złączy	TM#Q3.2	TM#Q3.3		TM#Q4.1	TM#Q4.2	TM#Q4.3	TM#Q4.4		
Opis	GNIAZDO 3 faz. WIERTAKRA WARSZTAT 27	GNIAZDO3 faz. STÓŁ Z IMADŁEM WARSZTAT 27	Zabezpieczenie różnicowe gniazd w kotłowni	Gniazdo pompy c.w.u. P26	Gniazdo palnika promiennikowego P26	Gniazdo kotła gazowego P26	Gniazdo 1 faz. P26		
Obwód - Moc	4000W	4000W		2100W	2100W	2100W	2100W		
Długość kabla	6m	14m		21m	21m	21m	21m		
Przewód - Przekrój	5x6	3x2,5	10	3x2,5	3x2,5	3x2,5	3x2,5		
Typ kabla	YDY	YDY	LY	YDY	YDY	YDY	YDY		



Baza Wodociągi 2013-09-30 kosztorys

TM

Nr. projektu:

Nr. rysunku:

Data:

C

B

A

F

E

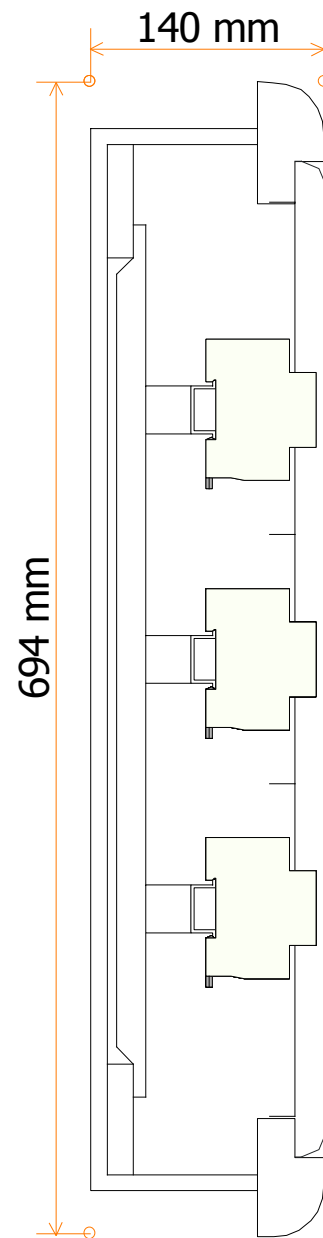
D

Autor:

R.B /M.G.

Nr. akusza:

4 / 31



Baza Wodociągi 2013-09-30 kosztorys

TM

Nr. projektu:

Nr. rysunku:

Data:

C

B

A

Autor:

R.B /M.G.

F

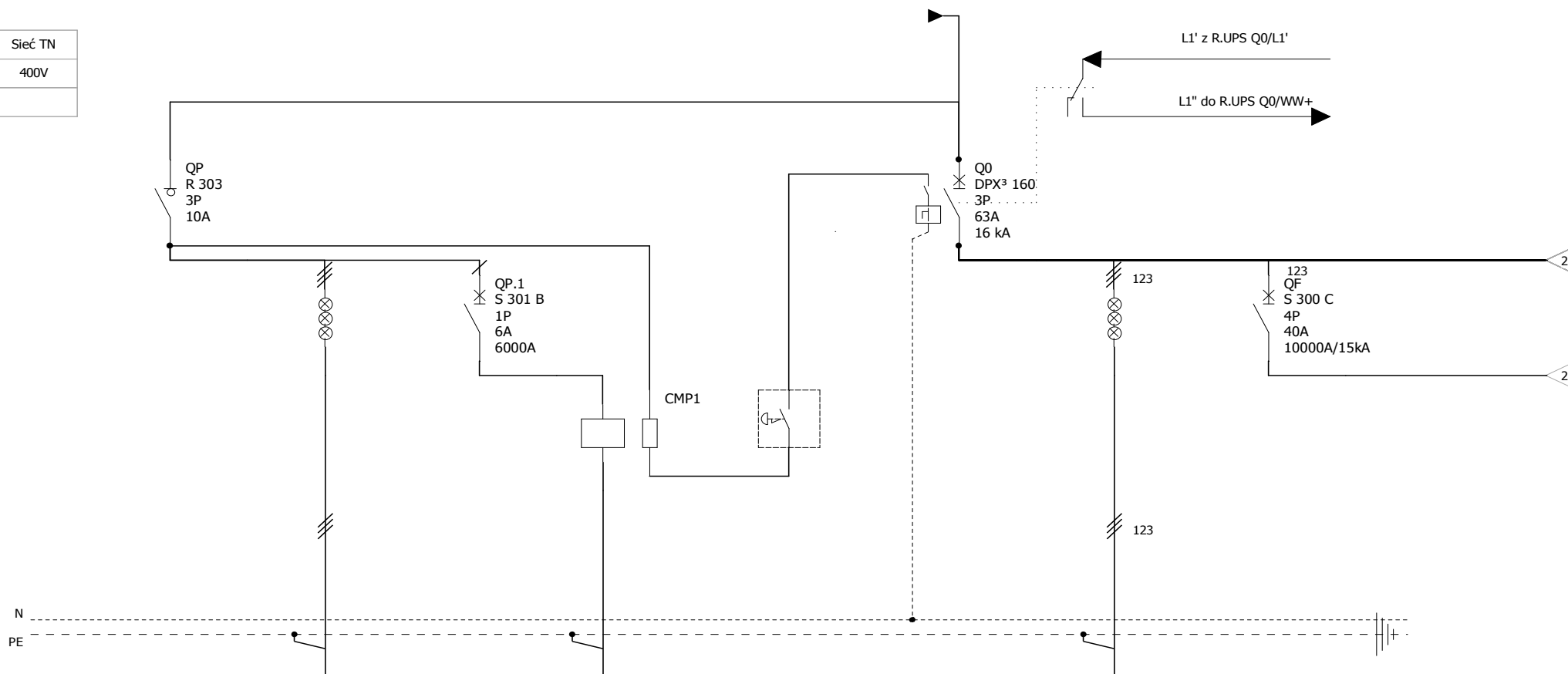
E

D

Nr. akusza:

5 / 31

Układ sieci	Sieć TN
Napięcie znamionowe	400V
Moc zainstalowana	

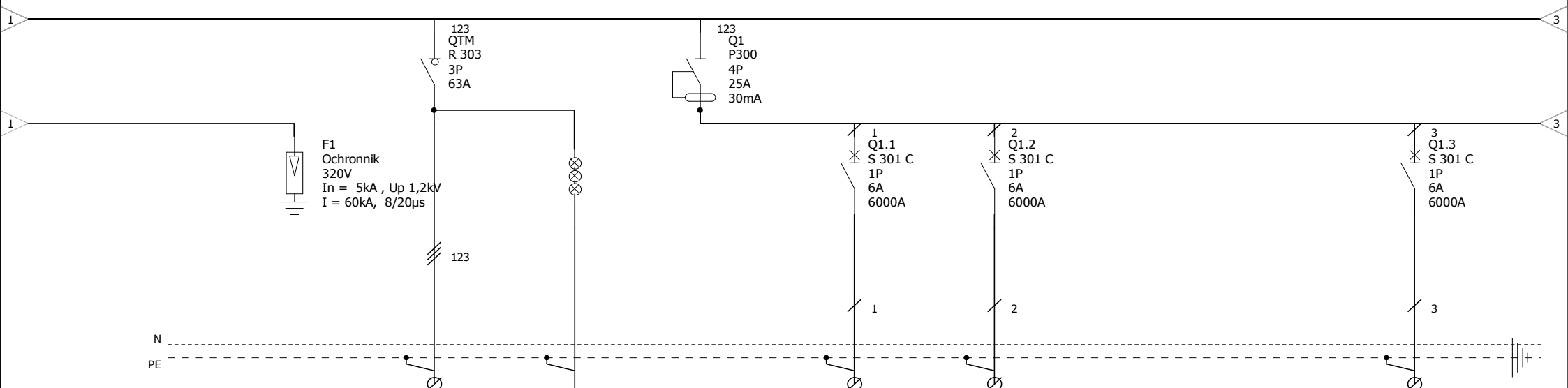


Identyfikacja urządzenia	QP	HP	QP.1	CMP1		Q0	H0	QF
Identyfikacja złączy								
Opis	Zab. obwodów wyłącznika ppoż	Kontrola faz obwodów wyłącznika ppoż	Zab. przełącznika faz	PF-431 Automatyczny przełącznik faz do zasilania wyzwalaczy wyłącznika głównego	Wyłącznik prądu	Wyłącznik główny z wyzwalaczem wzrostowym ppoż oraz stykiem pomocniczym	Kontrola faz za wyłącznikiem głównym	
Obwód - Moc								
Długość kabla						150m		
Przewód - Przekrój	4	4	4	2,5	3x1,5	4x70	2,5	10
Typ kabla	LY	LY	LY	LY	HDGS	YAKY	LY	LY

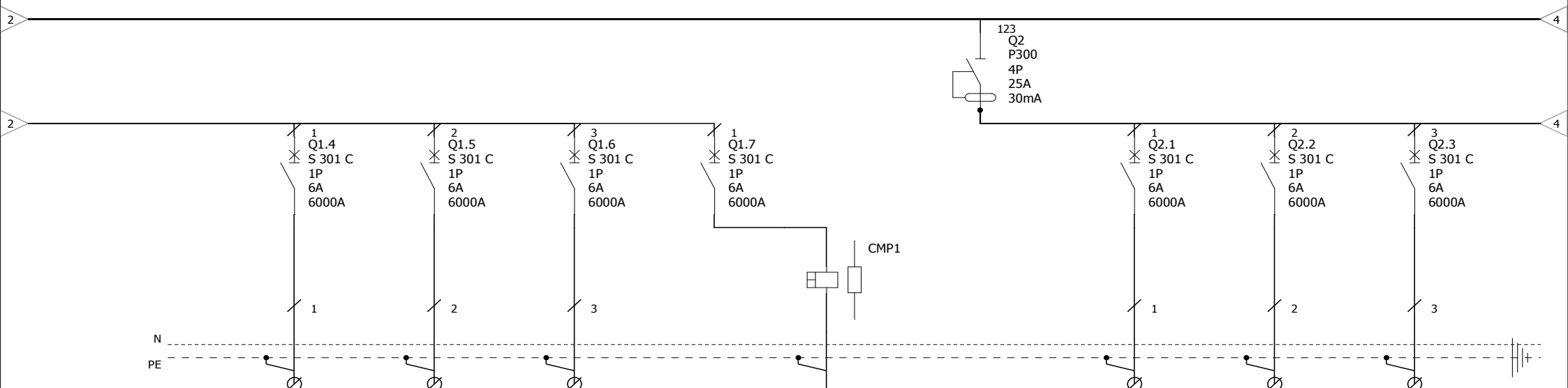
Baza Wodociągi 2013-09-30 kosztorys

RG

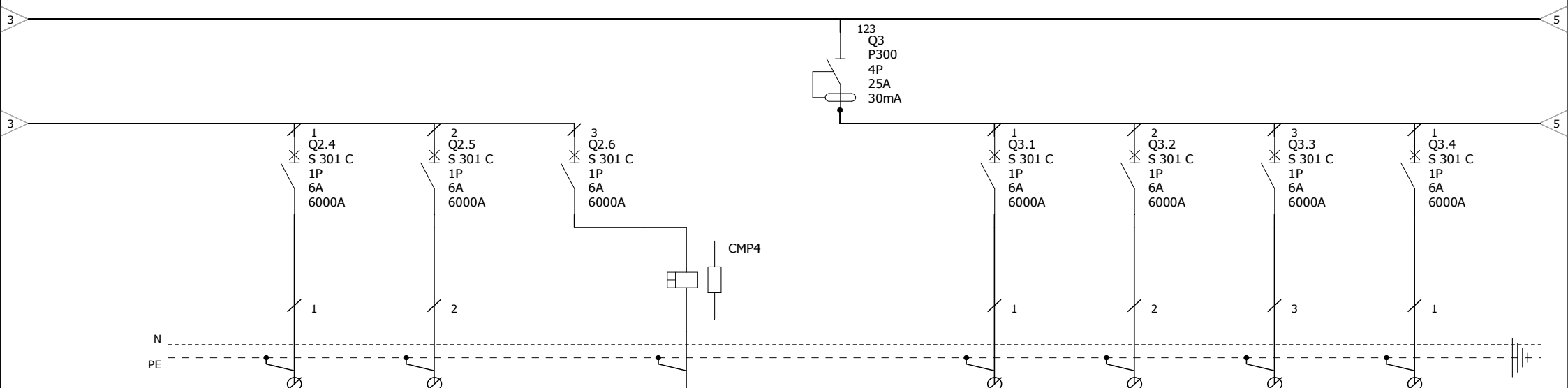
Nr. projektu:		C		F	
Nr. rysunku:		B		E	
		A		D	
Data:		Autor:	R.B /M.G.	Nr. akusza:	6 / 31



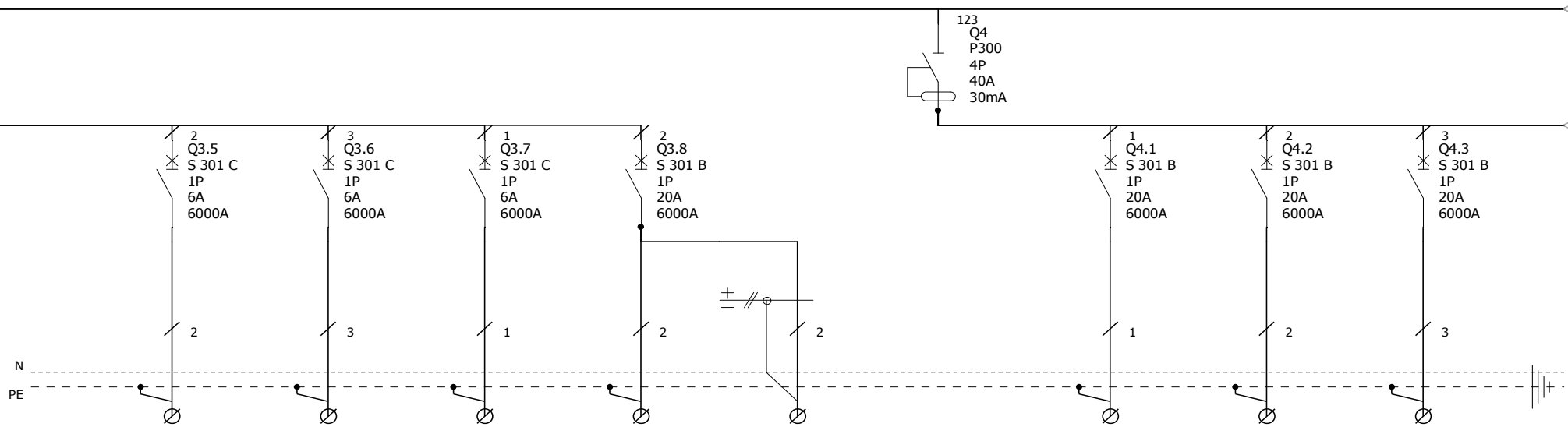
Identyfikacja urządzenia	F1	QTM	HTM	Q1	Q1.1	Q1.2			Q1.3
Identyfikacja złączy					1a, 2a, 2b				4a, 4b
Opis	Ochronniki 3F+N	Zabezpieczenie WLZ do tablicy TM w P27	Kontrola faz zasilania TM	Zab. różnicowopradowe obw. oświetlenia część biurowa	Ośw. P1 i P2	Ośw. P3			Ośw. P4
Obwód - Moc					160W	490W			420W
Długość kabla					28	26			32
Przewód - Przekrój	6	5x10	2,5	10	3,4,5x1,5	3,4,5x1,5			3,4x1,5
Typ kabla	LY	YDY	LY	LY	YDY	YDY			YDY



Identyfikacja urządzenia	Q1.4	Q1.5	Q1.6	Q1.7	CMP1	Q2	Q2.1	Q2.2	Q2.3
Identyfikacja złączy	5a, 5b	6a, 6b	7a, 7b, 7c, 7d		9a		10a, 11a, 11b, 11c	12a, 12b, 12c	13a
Opis	Ośw. P5	Ośw. P6	Ośw. P7		Automat schodowy TYP AS-B 220	Zab. różnicowoprądowe obw. oświetlenia część biurowa	Ośw. P10 i P11 +wentylator z higrostatem	Ośw. P12	Ośw. P13
Obwód - Moc	280W	280W	560W		420W		105+17W	120W	70W
Długość kabla	36	30	38						
Przewód - Przekrój	3,4x1,5	3,4x1,5	3,4x1,5	3,4,5x1,5	3,4,5x1,5	10	3,4x1,5	3,4x1,5	3,4x1,5
Typ kabla	YDY	YDY	YDY	YDY	YDY	LY	YDY	YDY	YDY



Identyfikacja urządzenia	Q2.4	Q2.5	Q2.6	CMP4	Q3	Q3.1	Q3.2	Q3.3	Q3.4
Identyfikacja złączy	14a, 14b	15a, 15b, 15c, 15d	16a			17a, 18a, 18b, 18c	19a	20a, 20b	21a
Opis	Ośw. P14	Ośw. P15	Ośw. P16	Automat schodowy TYP AS-B 220	Zab. różnicowoprądowe obw. oświetlenia część socjalna	Ośw. P17 i P18	Ośw. P19	Ośw. P20	Ośw. P21
Obwód - Moc	140W	630W	210W			120+17W	70W	280=17W	140+17W
Długość kabla									
Przewód - Przekrój	3,4x1,5	3,4x1,5	3,4,5x1,5	3,4,5x1,5	10	3,4x1,5	3,4x1,5	3,4x1,5	3,4x1,5
Typ kabla	YDY	YDY	YDY	YDY	LY	YDY	YDY	YDY	YDY

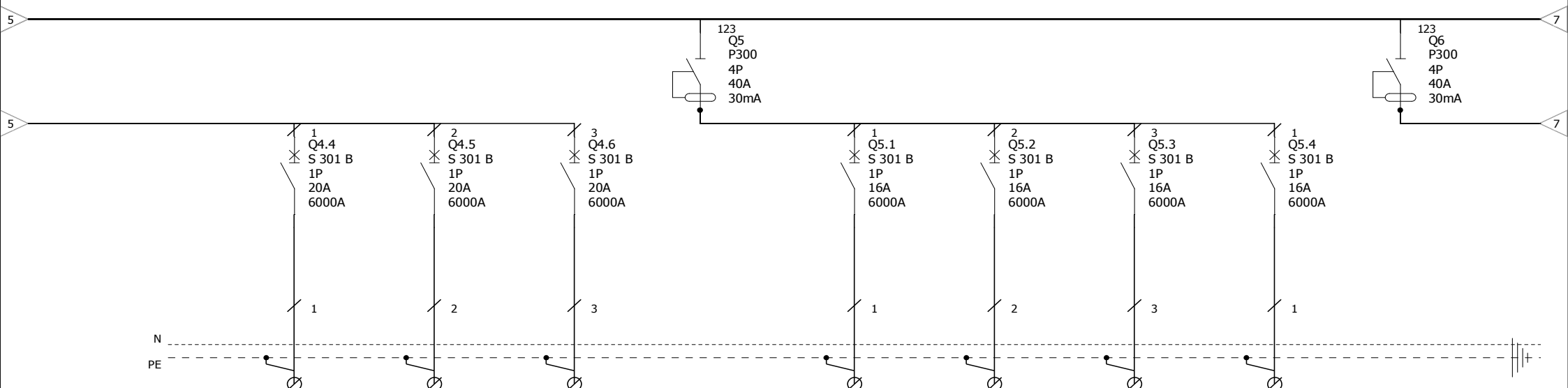


Identyfikacja urządzenia	Q3.5	Q3.6	Q3.7	Q3.8	Q3.8	Q4	Q4.1	Q4.2	Q4.3
Identyfikacja złączy	22a, 22b, 23a	24a	25a, 25b				RG#Q4.1	RG#Q4.2	RG#Q4.3
Opis	Ośw. P22 i P23	Ośw. P24	Ośw. P25	P2, P4, P8, P9, P15, P16, P21, P24 Zasilanie opraw ewakuacyjnych (z piktogramami)		Zab. różnicowopradowe obw. gniazd część biurowa	Gniazda 1f P2	Gniazda 1f P3	Gniazda 1f P4
Obwód - Moc	200+17W	140+17W	170+17W	400W			2400W	1200W	2400W
Długość kabla			40						
Przewód - Przekrój	3,4x1,5	3,4x1,5	3,4x1,5	3,4x1,5	3,4x1,5	10	3x2,5	3x2,5	3x2,5
Typ kabla	YDY	YDY	YDY	YDY	YDY	LY	YDY	YDY	YDY

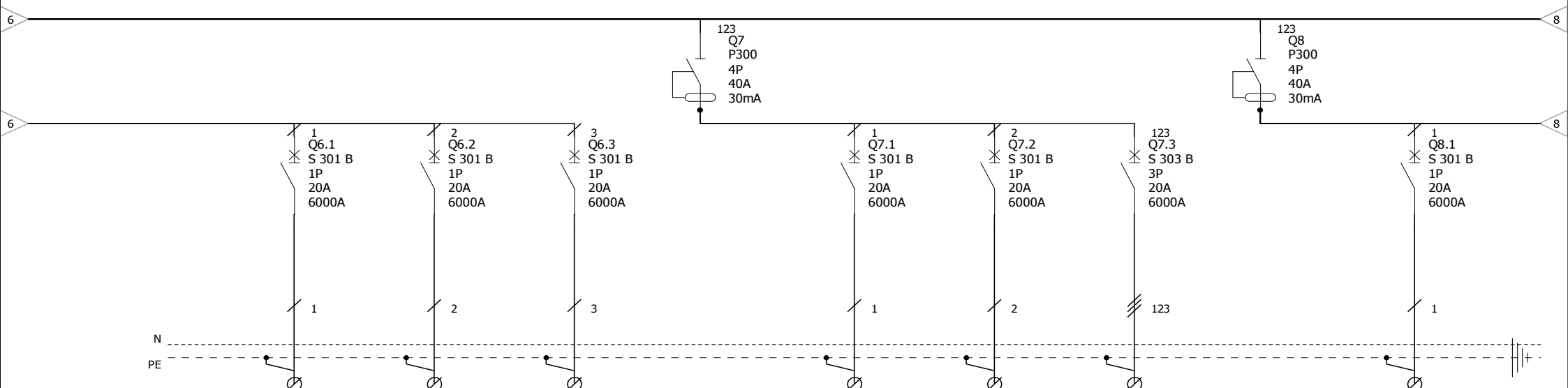
Baza Wodociągi 2013-09-30 kosztorys

RG

Nr. projektu:		C	F
Nr. rysunku:		B	E
		A	D
Data:		Autor:	R.B /M.G.
		Nr. akusza:	10 / 31



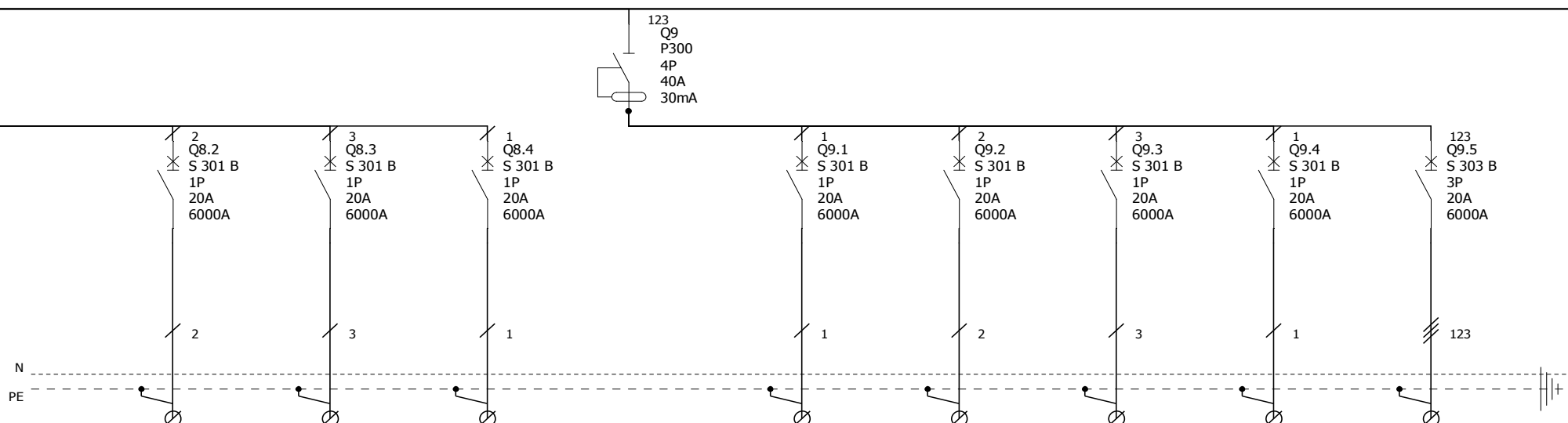
Identyfikacja urządzenia	Q4.4	Q4.5	Q4.6	Q5	Q5.1	Q5.2	Q5.3	Q5.4	Q6
Identyfikacja złączy	RG#Q4.4	RG#Q4.5	RG#Q4.6		RG#Q5.1	RG#Q5.2	RG#Q5.3	RG#Q5.4	
Opis	Gniazda 1f P5	Gniazda 1f P6	Gniazda 1f P7	Zab. różnicowopradowe obw. gniazd komunikacja i pomieszczenia gospodarcze	Gniazda 1f P9	Gniazda 1f P10	Gniazda 1f P16	Gniazda 1f P17	Zab. różnicowopradowe obw. gniazd sanitariaty
Obwód - Moc	2400W	2400W	2400W		900W	500W	300W	500W	
Długość kabla									
Przewód - Przekrój	3x2,5	3x2,5	3x2,5	10	3x2,5	3x2,5	3x2,5	3x2,5	10
Typ kabla	YDY	YDY	YDY	LY	YDY	YDY	YDY	YDY	LY



Identyfikacja urządzenia	Q6.1	Q6.2	Q6.3	Q7	Q7.1	Q7.2	Q7.3	Q8	Q8.1
Identyfikacja złączy	RG#Q6.1	RG#Q6.2	RG#Q6.3		RG#Q7.1	RG#Q7.2	RG#Q7.3		RG#Q8.1
Opis	Gniazda 1f P11	Gniazda 1f P12	Gniazda 1f P18	Zab. różnicowopradowe obw. gniazd pomieszczenie socjalne	Gniazda 1f P14	Gniazda 1f P14 lodówka	Gniazda 3f P14 kuchenka	Zab. różnicowopradowe obw. gniazd sala konferencyjna, szatnie, dział eksploatacji	Gniazda 1f P15
Obwód - Moc	300W	300W	300W		600W	700W	3000W		3600W
Długość kabla									
Przewód - Przekrój	3x2,5	3x2,5	3x2,5	10	3x2,5	3x2,5	5x4	10	3x2,5
Typ kabla	YDY	YDY	YDY	LY	YDY	YDY	YDY	LY	YDY

Baza Wodociągi 2013-09-30 kosztorys	Nr. projektu:		C		F	
	Nr. rysunku:		B		E	
			A		D	
	Data:		Autor:		R.B /M.G.	Nr. akrusza: 12 / 31

RG

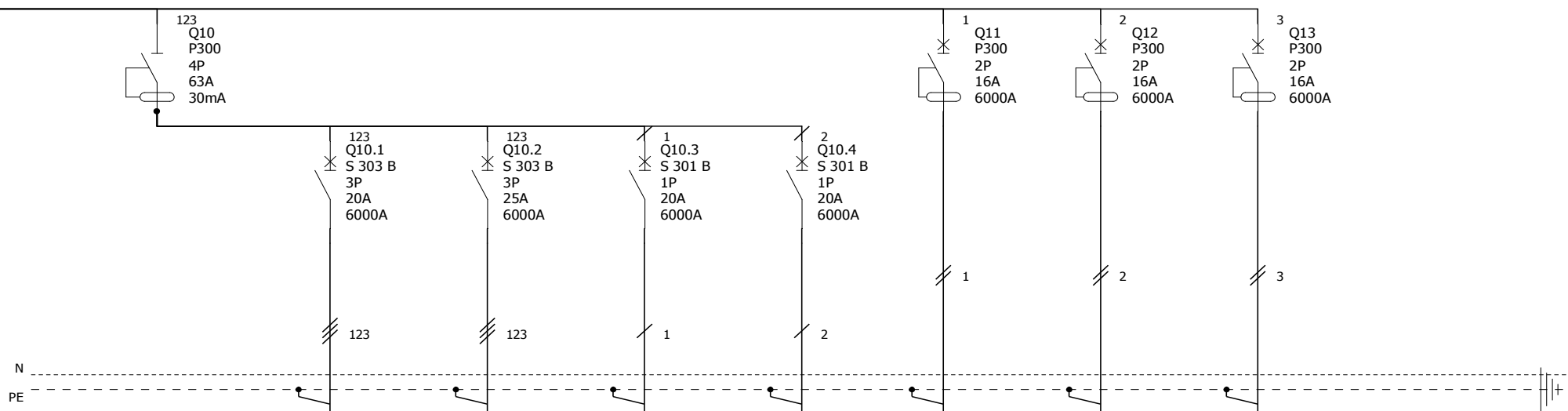


Identyfikacja urządzenia	Q8.2	Q8.3	Q8.4	Q9	Q9.1	Q9.2	Q9.3	Q9.4	Q9.5
Identyfikacja złączy	RG#Q8.2	RG#Q8.3	RG#Q8.4		RG#Q9.1	RG#Q9.2	RG#Q9.3	RG#Q9.4	RG#Q9.5
Opis	Gniazda 1f P20	Gniazda 1f P21	Gniazda 1f P24	Zab. różnicowopradowe obw. gniazd umywalnia, jadalnia	Gniazda 1f P22	Gniazda 1f P25	Gniazda 1f P25 lodówka/zmywarka	Gniazda 1f P25 okap	Gniazda 3f P25 kuchenka
Obwód - Moc	900W	200W	200W		300W	600W	1500W	400W	3000W
Długość kabla									
Przewód - Przekrój	3x2,5	3x2,5	3x2,5	10	3x2,5	3x2,5	3x2,5	3x2,5	5x4
Typ kabla	YDY	YDY	YDY	LY	YDY	YDY	YDY	YDY	YDY

Baza Wodociągi 2013-09-30 kosztorys

RG

Nr. projektu:		C		F	
Nr. rysunku:		B		E	
		A		D	
Data:		Autor:	R.B /M.G.	Nr. akrusza:	13 / 31

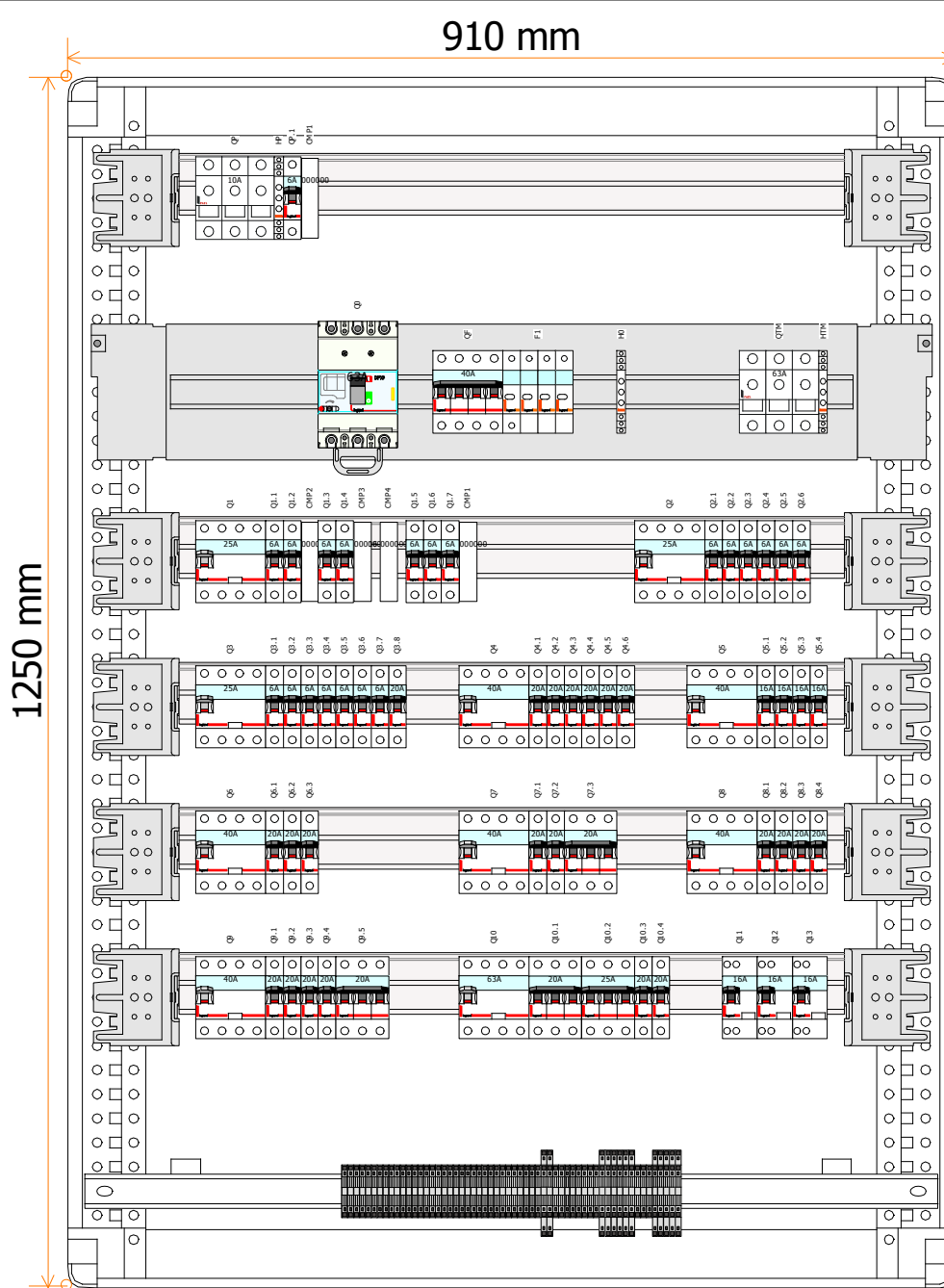


Identyfikacja urządzenia	Q10	Q10.1	Q10.2	Q10.3	Q10.4	Q11	Q12	Q13	
Identyfikacja złączy		RG#Q10.1	RG#Q10.2	RG#Q10.3	RG#Q10.4	RG#Q11	RG#Q12	RG#Q13	
Opis	Zab. różnicowopradowe obw.w serwerowni i oświetlenia ewakuacyjnego	P13 Wypust zasilania szafy teletechnicznej (centrala telefoniczna, serwer, switch itp.)	P13 Wypust zasilania UPS	P13 Wypust zasilania klimatyzatora (dodatkowego)	P8 Zasilanie centrali PPOŻ	Wypust zasilania klimatyzAatorana JZ-01 na dachu	Wypust zasilania klimatyzAatorana JZ-02 na dachu	Wypust zasilania klimatyzAatorana JZ-03 na dachu	
Obwód - Moc		3000W	10000W	1600W	800W	3200W	2200W	1600W	
Długość kabla									
Przewód - Przekrój	10	3x2,5	5x10	3x2,5	3x2,5	3x4	3x4	3x4	
Typ kabla	LY	YDY	YDY	YDY	YDY	YDY	YDY	YDY	

Baza Wodociągi 2013-09-30 kosztorys

RG

Nr. projektu:		C	F
Nr. rysunku:		B	E
		A	D
Data:		Autor:	R.B /M.G.
		Nr. akusza:	14 / 31



Baza Wodociągi 2013-09-30 kosztorys

RG

Nr. projektu:

Nr. rysunku:

Data:

C

B

A

Autor:

R.B /M.G.

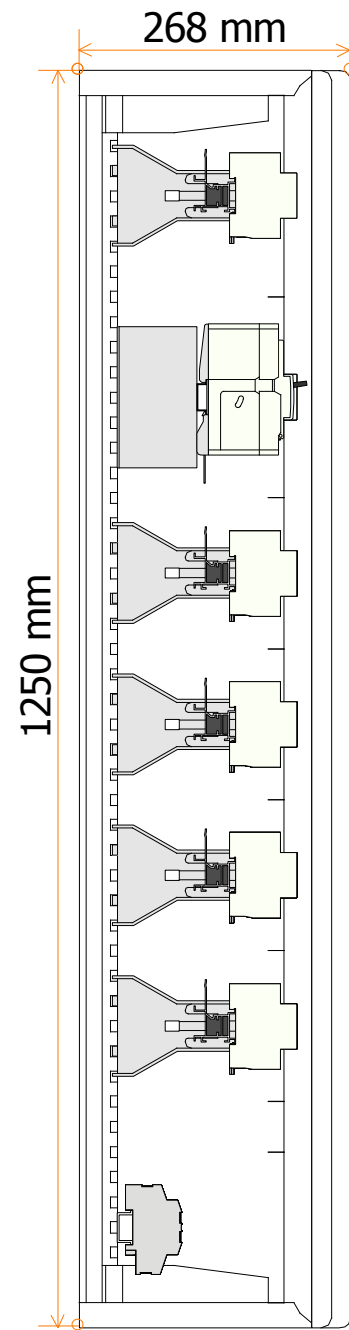
F

E

D

Nr. akusza:

15 / 31



Baza Wodociągi 2013-09-30 kosztorys

RG

Nr. projektu:

Nr. rysunku:

Data:

C

B

A

F

E

D

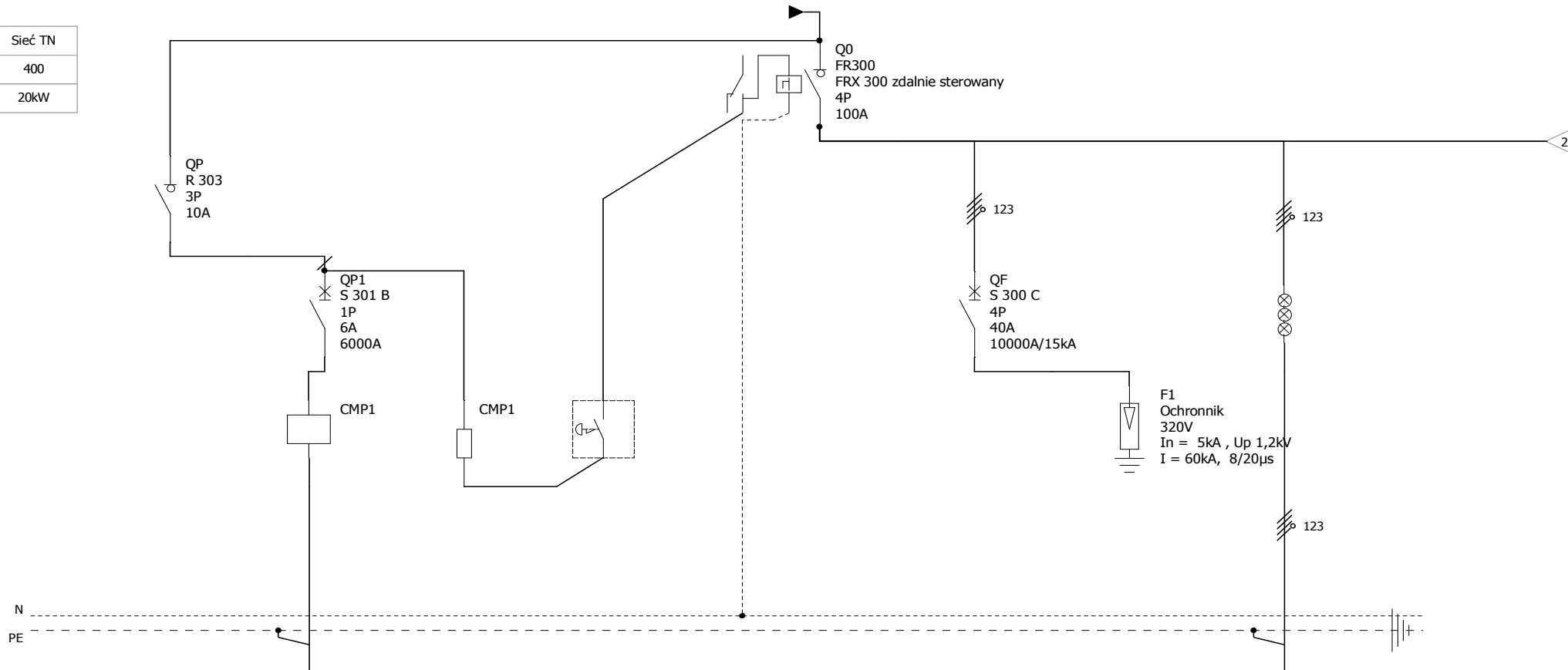
Autor:

R.B /M.G.

Nr. akusza:

16 / 31

Układ sieci	Sieć TN
Napięcie znamionowe	400
Moc zainstalowana	20kW

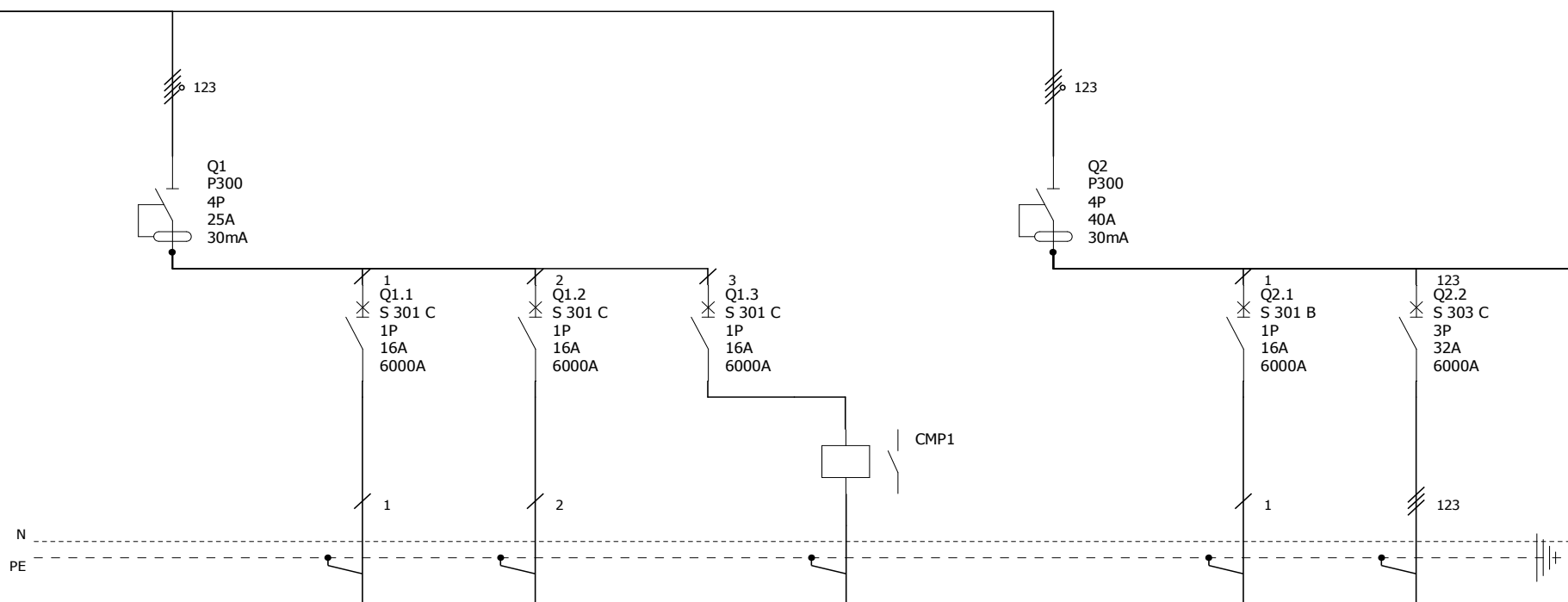


Identyfikacja urządzenia	QP	CMP1			Q0	QF	F1	
Identyfikacja złączy								
Opis	Zab. obwodów wyłącznika ppoż	Automatyczny przełącznik faz TYP PF-431	Cewka przekaźnika faz i wyłącznik główny prądu		Wyłącznik główny tablicy z wyzwaczem wzrostowym ppoż	ZAB. OCHRONNIKÓW	OCHRONNIKI 3F+N	Kontrola obecności faz
Obwód - Moc								
Długość kabla								
Przewód - Przekrój	4	4	3x1,5		4x16	10	10	2,5
Typ kabla	LY	LY	HDGS		YAKY	LY	LY	LY

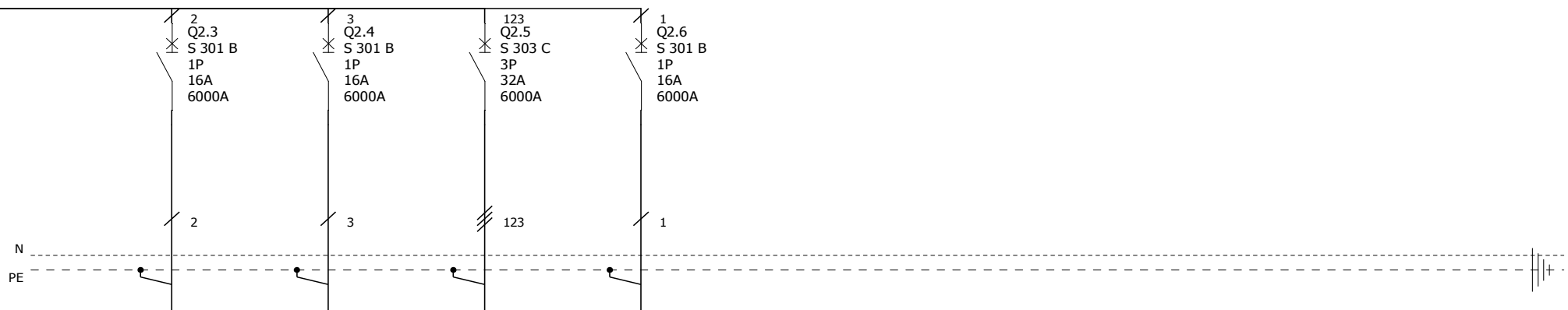
Baza Wodociągi 2013-09-30 kosztorys

RMG

Nr. projektu:		C	F
Nr. rysunku:		B	E
		A	D
Data:		Autor:	R.B /M.G.
		Nr. akusza:	17 / 31



Identyfikacja urządzenia	Q1	Q1.1	Q1.2	Q1.3	CMP1	Q2	Q2.1	Q2.2
Identyfikacja złączy		31a, 31b	32a, 32b, 32c, 32d		Zb		RMG#Q2.1	RMG#Q2.2
Opis	Zzabezpieczenie różnicowe oświetlenia	OŚW MAGAZYN 31	OŚW GARAŻ 32	OŚW ZEWNĘTRZNE	Zegar astronomiczny setrującą pracą opraw oświetlenia na budynku TYP PZC-525	Zabezpieczenie różnicowe gniazd	GNIAZDA 1faz. MAGAZYN 31	GNIAZDA 3 faz. MAGAZYN 31
Obwód - Moc		693W	924W		200		900W	3000W
Długość kabla		20m	18m		35m		40m	18m
Przewód - Przekrój	10	1,5	1,5	1,5	1,5	10	2,5	5x6
Typ kabla	LY	YDY	YDY	YDY	YDY	LY	YDY	YDY

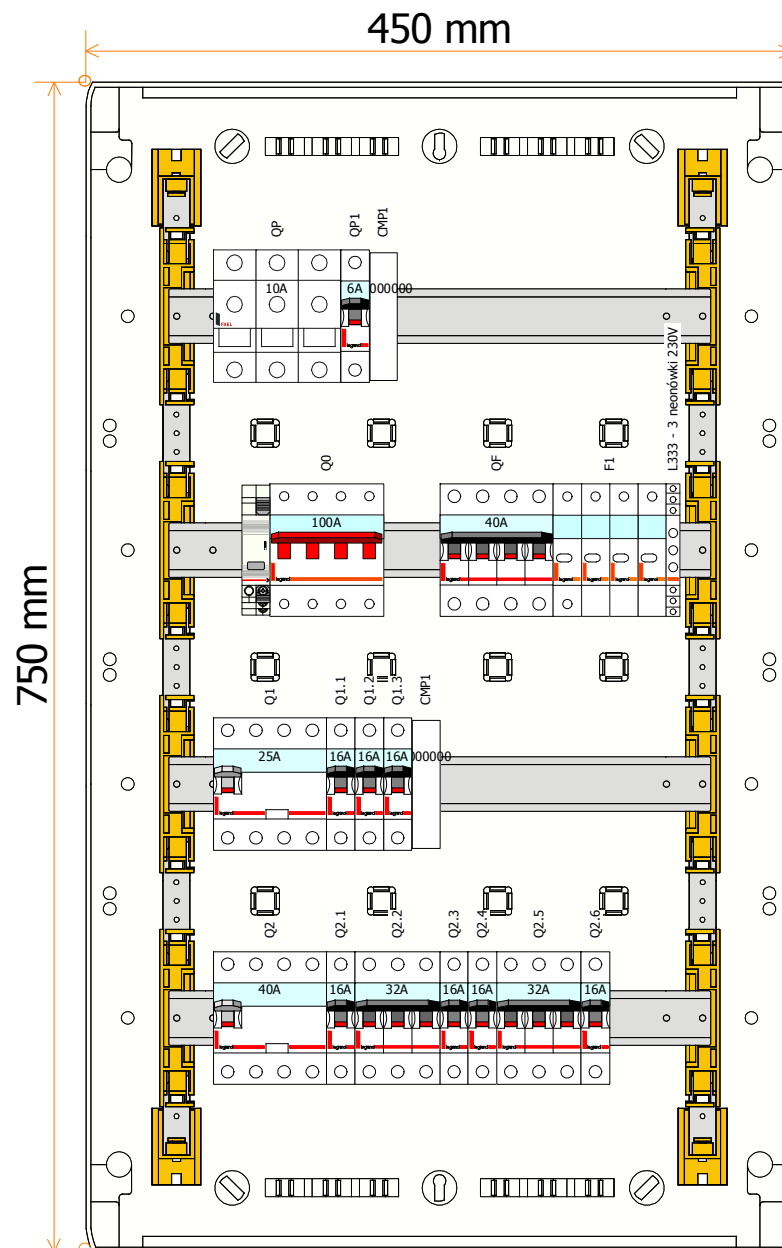


Identyfikacja urządzenia	Q2.3	Q2.4	Q2.5	Q2.6				
Identyfikacja złączy	RMG#Q2.3	RMG#Q2.4	RMG#Q2.5	RMG#Q2.6				
Opis	GNIAZDO 1faz. do zasilania bramy MAGAZYN 31	GNIAZDA 1 faz. GARAŻ 32	GNIAZDA 3 faz. GARAŻ 32	GNIAZDA 1faz. do zasilania bram GARAŻ 32				
Obwód - Moc	300W	3000W	10000W	1200W				
Długość kabla	16m	56m	28m	22m				
Przewód - Przekrój	2,5	2,5	5x6	2,5				
Typ kabla	YDY	YDY	YDY	YDY				

Baza Wodociągi 2013-09-30 kosztorys

RMG

Nr. projektu:		C	F
Nr. rysunku:		B	E
		A	D
Data:		Autor:	R.B /M.G.
		Nr. akurusa:	19 / 31



Baza Wodociągi 2013-09-30 kosztorys

RMG

Nr. projektu:

Nr. rysunku:

Data:

C

B

A

F

E

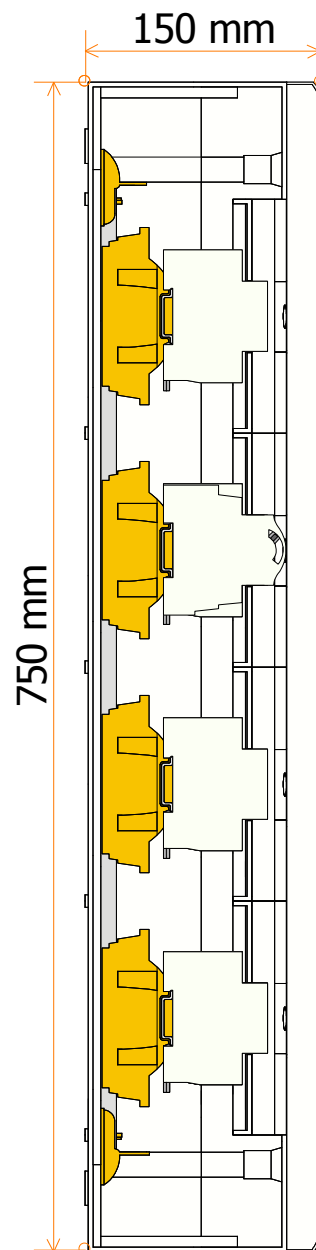
D

Autor:

R.B /M.G.

Nr. akrusza:

20 / 31



Baza Wodociągi 2013-09-30 kosztorys

RMG

Nr. projektu:

Nr. rysunku:

Data:

C

B

A

F

E

D

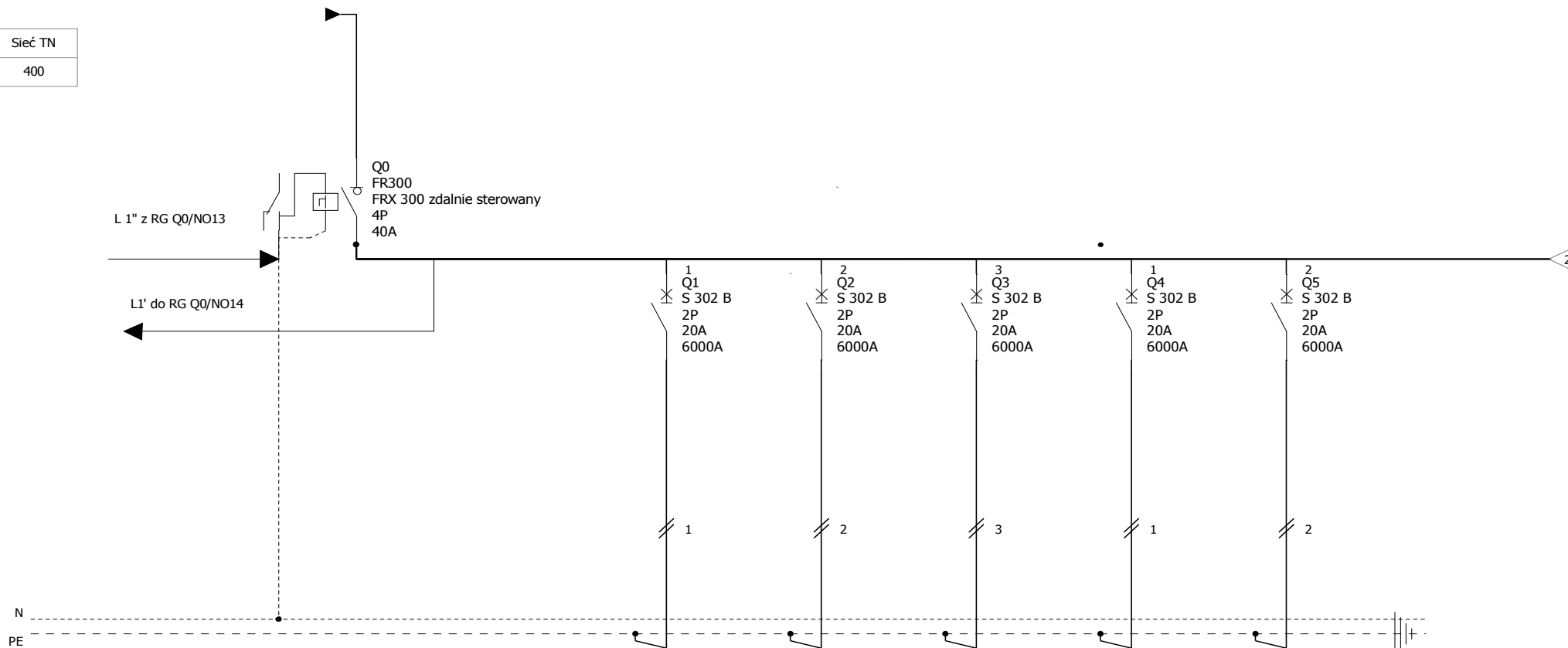
Autor:

R.B /M.G.

Nr. akusza:

21 / 31

Układ sieci	Sieć TN
Napięcie znamionowe	400



Identyfikacja urządzenia	Q0	Q1	Q2	Q3	Q4	Q5
Identyfikacja złączy		R,UPS#Q1	R,UPS#Q2	R,UPS#Q3	R,UPS#Q4	R,UPS#Q5
Opis	Wyłącznik główny talicy R.UPS wyzwalany wraz z głównym wyłącznikiem prądu	Gniazda DATA w pomieszczeniu P2	Gniazda DATA w pomieszczeniu P3	Gniazda DATA w pomieszczeniu P4	Gniazda DATA w pomieszczeniu P5	Gniazda DATA w pomieszczeniu P6
Obwód - Moc		700W	700W	700W	700W	700W
Długość kabla	5	20	24	16	16	22
Przewód - Przekrój	5x10	3x2,5	3x2,5	3x2,5	3x2,5	3x2,5
Typ kabla	YDY	YDY	YDY	YDY	YDY	YDY

Baza Wodociągi 2013-09-30 kosztorys

R.UPS

Nr. projektu:

Nr. rysunku:

Data:

C

B

A

F

E

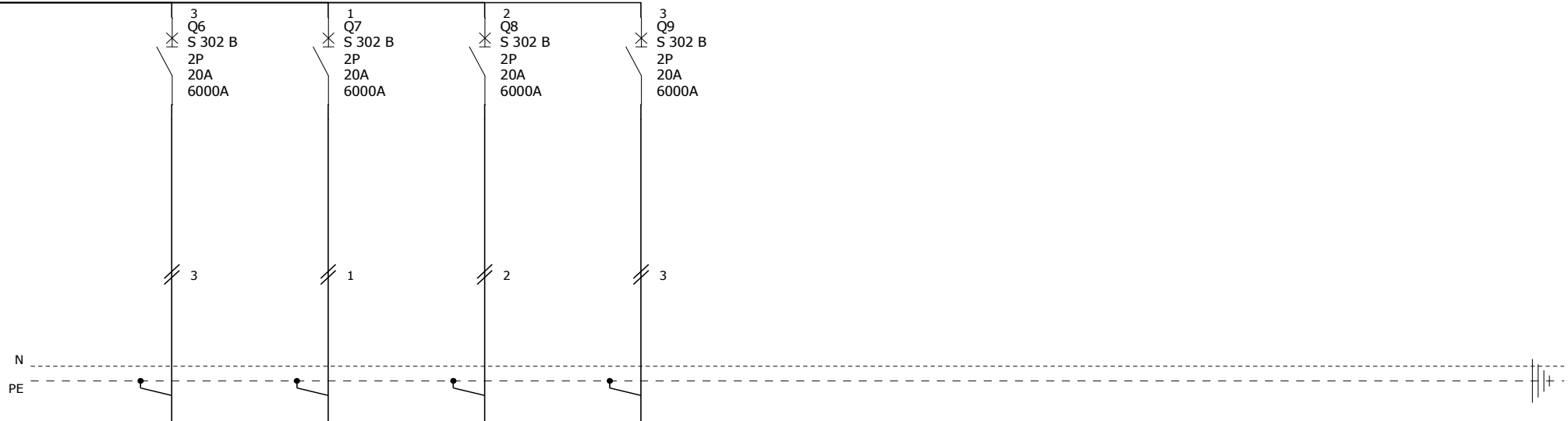
D

Autor:

R.B /M.G.

Nr. akrusza:

22 / 31

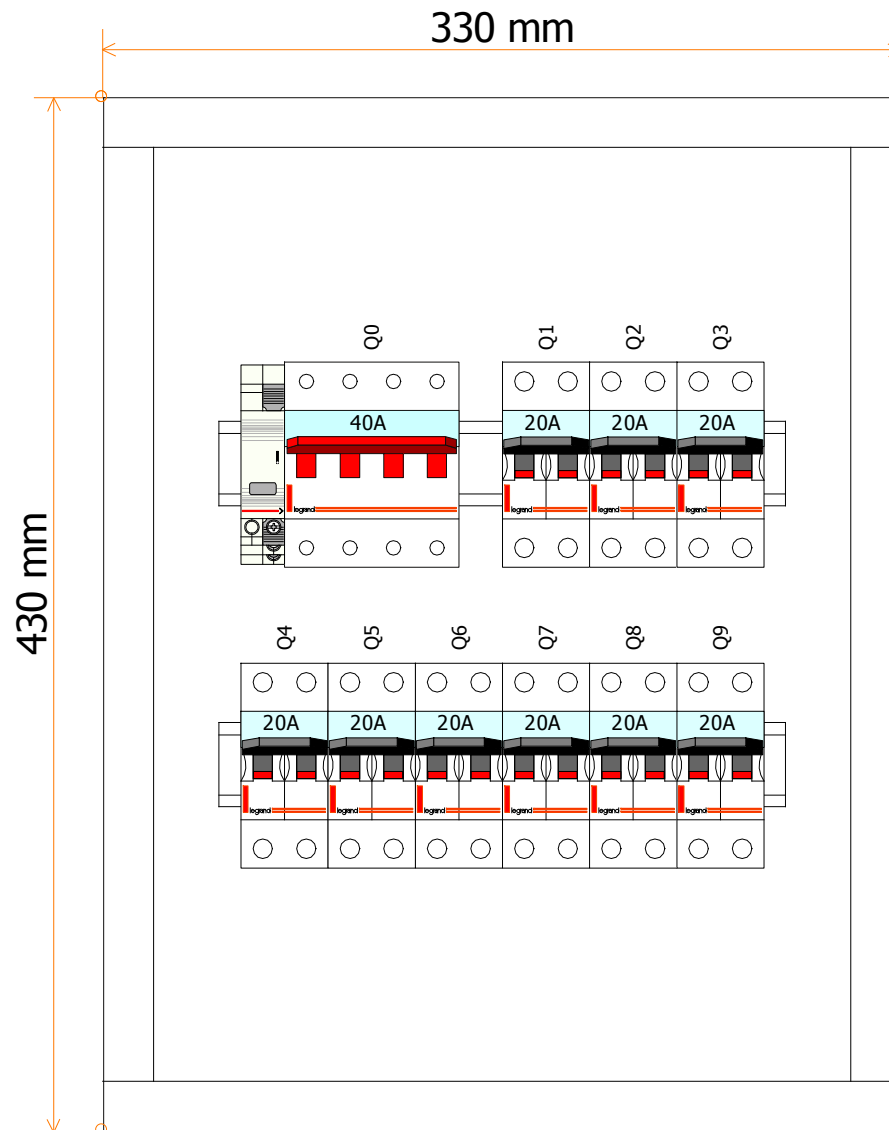


Identyfikacja urządzenia	Q6	Q7	Q8	Q9				
Identyfikacja złączy	R,UPS#Q6	R,UPS#Q7	R,UPS#Q8	R,UPS#Q9				
Opis	Gniazda DATA w pomieszczeniu P7	Gniazda DATA w pomieszczeniu P15	Gniazda DATA w pomieszczeniu P19	Gniazda DATA w pomieszczeniu P20				
Obwód - Moc	700W	3600W	700W	700W				
Długość kabla	30	35	28	49				
Przewód - Przekrój	3x2,5	3x2,5	3x2,5	3x2,5				
Typ kabla	YDY	YDY	YDY	YDY				

Baza Wodociągi 2013-09-30 kosztorys

R.UPS

Nr. projektu:		C		F	
Nr. rysunku:		B		E	
		A		D	
Data:		Autor:	R.B /M.G.	Nr. akrusza:	23 / 31



Baza Wodociągi 2013-09-30 kosztorys

R.UPS

Nr. projektu:

Nr. rysunku:

Data:

C

B

A

F

E

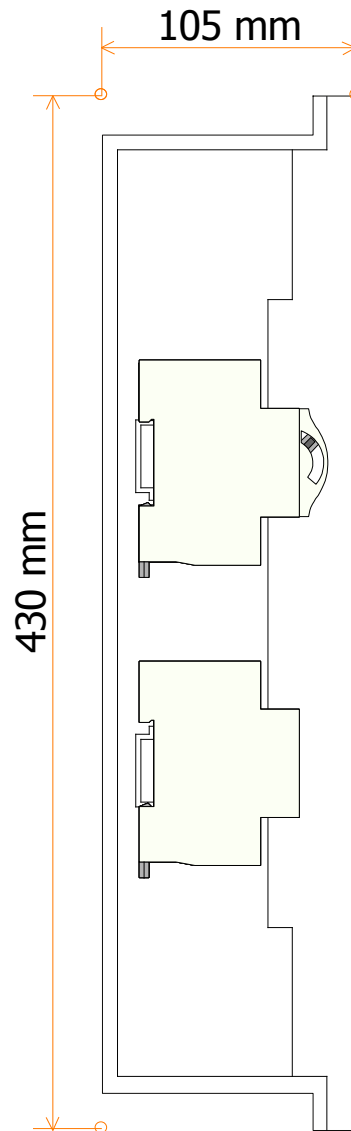
D

Autor:

R.B /M.G.

Nr. akusza:

24 / 31



Baza Wodociągi 2013-09-30 kosztorys

R.UPS

Nr. projektu:

Nr. rysunku:

Data:

C

B

A

F

E

D

Autor:

R.B /M.G.

Nr. akusza:

25 / 31

Ilość rozdzielnic: 4

Lista urządzeń Legrand

Producent	Referencja	Opis	Ilość
Legrand	001660	OSŁONKA 5 MOD. BIAŁA	3
Legrand	002376	ROZŁ. IZOL. FRX 304 40 A	1
Legrand	002378	ROZŁ. IZOL. FRX 304 100 A	1
Legrand	003143	SYGNALIZATOR POTRÓJNY 250/500 V	5
Legrand	004374	ROZŁ. IZOL. FR 304 100 A	1
Legrand	007004	WYŁ. S 314 C 40 4P 40 A 10 KA	2
Legrand	008587	WYŁ. RÓŻNIC. P 312 C 16 A/30 mA A	3
Legrand	008993	WYŁ. RÓŻNIC. P 304 25 A 30 mA AC	5
Legrand	008994	WYŁ. RÓŻNIC. P 304 40 A 30 mA AC	10
Legrand	008995	WYŁ. RÓŻNIC. P 304 63 A 30 mA AC	1
Legrand	020051	PASEK ZAŚLEPEK 24M	5
Legrand	020063	XL3 160 ROZDZ. WNEKOWA 3R	1
Legrand	020130	USZCZELKA IP43	1
Legrand	020283	DRZWI PŁASKIE TRANSP. W. 600	1
Legrand	020296	WKŁADKA ZAMKA TYPU DOUBLE BAR	2
Legrand	020407	XL3 800 ROZDZ. METAL. 1250 x 910	1
Legrand	020651	WSPOR. TH 35 ALU. + ZACZEPY REGUL. SZ. 850	5
Legrand	020654	WSPOR. TH 35 BEZ ZACZEPÓW SZ. 850	1
Legrand	020661	PODST DPX3 160/250 SZ850	1
Legrand	020950	OSŁ. APAR. MODUŁ. W. 150 SZ. 850 ŚRUBA	4
Legrand	020951	OSŁ. APAR. MODUŁ. W. 200 SZ. 850 ŚRUBA	2
Legrand	020990	OSŁONA PEŁNA W. 50 SZ. 850 ŚRUBA	1
Legrand	020992	OSŁONA PEŁNA W. 150 SZ. 850 ŚRUBA	1
Legrand	021257	DRZWI PROFILOW. METAL. 1200 x 850	1
Legrand	037261	ZŁ. VIKING SPREŻ. 4mm2 2PRZ. SZARA	45
Legrand	037268	ZŁ. VIKING SPREŻ. 4mm2 4PRZ. SZARA	13
Legrand	037301	LISTWA PRZYŁĄCZENIOWA 440 mm	2
Legrand	037513	BLOKADA KOŃCOWA SZER. 12mm	2
Legrand	401649	XL3 125 ROZ.NAŚC.4X18 D.BIAŁE	1
Legrand	401851	ZAMEK nr850	1
Legrand	405226	WSPORNIK DYSTANS. AL DO 20 MOD	1
Legrand	406278	WYZWALACZ WZROSTOWY 110-415 V AC DX ³	2
Legrand	420003	WYŁ. DPX ³ 160 3P 63A 16kA	1
Legrand	421011	STYKI POM. LUB SYGN WYZWOL. DPX ³	1
Legrand	421016	WYZW. WZROST. DPX ³ 200-277 V AC/DC	1
Legrand	421071	PŁYTKA MOC. DPX ³ 160 NA TH35	1
Legrand	602432	ROZDZ. RWN 2 x 12 DRZWI METALOWE	1
Legrand	603953	OCHRONNIK PRZECIWPZRZEP. B+C 4P	2
Legrand	605506	WYŁ. S 301 B 6 1P 6 A 6 kA	2
Legrand	605510	WYŁ. S 301 B 16 1P 16 A 6 kA	16
Legrand	605511	WYŁ. S 301 B 20 1P 20 A 6 kA	22
Legrand	605531	WYŁ. S 302 B 20 2P 20 A 6 kA	9
Legrand	605551	WYŁ. S 303 B 20 3P 20 A 6 kA	3
Legrand	605552	WYŁ. S 303 B 25 3P 25 A 6 kA	1

Nr. projektu:

Nr. rysunku:

Autor:

Data:

Baza Wodociągi 2013-09-30 kosztorys

C

F

B

E

A

D

Nr. akusza:

26 / 31

Ilość rozdzielnic: 4

Producent	Referencja	Opis	Ilość
Legrand	605606	WYŁ. S 301 C 6 1P 6 A 6 kA	26
Legrand	605608	WYŁ. S 301 C 10 1P 10 A 6 kA	1
Legrand	605610	WYŁ. S 301 C 16 1P 16 A 6 kA	3
Legrand	605653	WYŁ. S 303 C 32 3P 32 A 6 kA	5
Legrand	606703	ROZŁ. BEZP. R 303 10 A 3P	2
Legrand	606709	ROZŁ. BEZP. R 303 63 A 3P	1

Nr. projektu:

Nr. rysunku:

Autor:

Data:

Baza Wodociągi 2013-09-30 kosztorys

C

F

B

E

A

D

Nr. akusza:

27 / 31

Ilość rozdzielnic: 4

➔ Lista urządzeń dodatkowych

Producent	Referencja	Opis	Ilość
F&F	A080606	Przełączniki bistabilny sekwencyjny	2
F&F	B090626	Sutomat schodowy na szynę DIN	2
F&F	PCZ-525	Zegar astronomiczny jednokanałowy z przerwą nocną	2
F&F	PF-431	Automatyczny przełącznik faz	2

Nr. projektu:

Nr. rysunku:

Autor:

Data:

Baza Wodociągi 2013-09-30 kosztorys

C

B

A

F

E


D

Nr. akusza:

28 / 31

Ilość rozdzielnic: 4

-

 Lista urządzeń Legrand

Producent	Referencja	Opis	Ilość	Cena		Całość netto
				katalogowa	jednostkowa	
Legrand	001660	OSŁONKA 5 MOD. BIAŁA	3	3.88	3.88	11.64
Legrand	002376	ROZŁ. IZOL. FRX 304 40 A	1	383.60	383.60	383.60
Legrand	002378	ROZŁ. IZOL. FRX 304 100 A	1	455.02	455.02	455.02
Legrand	003143	SYGNALIZATOR POTRÓJNY 250/500 V	5	93.07	93.07	465.35
Legrand	004374	ROZŁ. IZOL. FR 304 100 A	1	107.24	107.24	107.24
Legrand	007004	WYŁ. S 314 C 40 4P 40 A 10 KA	2	400.04	400.04	800.08
Legrand	008587	WYŁ. RÓŻNIC. P 312 C 16 A/30 mA A	3	263.13	263.13	789.39
Legrand	008993	WYŁ. RÓŻNIC. P 304 25 A 30 mA AC	5	154.28	154.28	771.40
Legrand	008994	WYŁ. RÓŻNIC. P 304 40 A 30 mA AC	10	154.28	154.28	1542.80
Legrand	008995	WYŁ. RÓŻNIC. P 304 63 A 30 mA AC	1	177.71	177.71	177.71
Legrand	020051	PASEK ZAŚLEPEK 24M	5	18.93	18.93	94.65
Legrand	020063	XL3 160 ROZDZ. WNEKOWA 3R	1	910.04	910.04	910.04
Legrand	020130	USZCZELKA IP43	1	123.19	123.19	123.19
Legrand	020283	DRZWI PŁASKIE TRANSP. W. 600	1	417.17	417.17	417.17
Legrand	020296	WKŁADKA ZAMKA TYPU DOUBLE BAR	2	57.02	57.02	114.04
Legrand	020407	XL3 800 ROZDZ. METAL. 1250 x 910	1	1645.84	1645.84	1645.84
Legrand	020651	WSPOR. TH 35 ALU. + ZACZEPY REGUL. SZ. 850	5	100.12	100.12	500.60
Legrand	020654	WSPOR. TH 35 BEZ ZACZEPÓW SZ. 850	1	39.27	39.27	39.27
Legrand	020661	PODST DPX3 160/250 SZ850	1	252.74	252.74	252.74
Legrand	020950	OSŁ. APAR. MODUŁ. W. 150 SZ. 850 ŚRUBA	4	71.82	71.82	287.28
Legrand	020951	OSŁ. APAR. MODUŁ. W. 200 SZ. 850 ŚRUBA	2	93.56	93.56	187.12
Legrand	020990	OSŁONA PEŁNA W. 50 SZ. 850 ŚRUBA	1	55.02	55.02	55.02
Legrand	020992	OSŁONA PEŁNA W. 150 SZ. 850 ŚRUBA	1	105.21	105.21	105.21
Legrand	021257	DRZWI PROFILOW. METAL. 1200 x 850	1	666.93	666.93	666.93
Legrand	037261	ZŁ. VIKING SPRĘŻ. 4mm2 2PRZ. SZARA	45	3.13	3.13	140.85
Legrand	037268	ZŁ. VIKING SPRĘŻ. 4mm2 4PRZ. SZARA	13	12.52	12.52	162.76
Legrand	037301	LISTWA PRZYŁĄCZENIOWA 440 mm	2	310.70	310.70	621.40
Legrand	037513	BLOKADA KOŃCOWA SZER. 12mm	2	8.40	8.40	16.80
Legrand	401649	XL3 125 ROZ.NAŚC.4X18 D.BIAŁE	1	542.59	542.59	542.59
Legrand	401851	ZAMEK nr850	1	33.99	33.99	33.99
Legrand	405226	WSPORNIK DYSTANS. AL DO 20 MOD	1	28.76	28.76	28.76
Legrand	406278	WYZWALACZ WZROSTOWY 110-415 V AC DX ³	2	120.00	120.00	240.00
Legrand	420003	WYŁ. DPX ³ 160 3P 63A 16kA	1	680.00	680.00	680.00
Legrand	421011	STYKI POM. LUB SYGN WYZWOL. DPX ³	1	111.00	111.00	111.00
Legrand	421016	WYZW. WZROST. DPX ³ 200-277 V AC/DC	1	206.00	206.00	206.00
Legrand	421071	PŁYTKA MOC. DPX ³ 160 NA TH35	1	42.00	42.00	42.00
Legrand	602432	ROZDZ. RWN 2 x 12 DRZWI METALOWE	1	145.00	145.00	145.00
Legrand	603953	OCHRONNIK PRZECIWPZRZEP. B+C 4P	2	1228.53	1228.53	2457.06
Legrand	605506	WYŁ. S 301 B 6 1P 6 A 6 kA	2	16.76	16.76	33.52
Legrand	605510	WYŁ. S 301 B 16 1P 16 A 6 kA	16	11.95	11.95	191.20
Legrand	605511	WYŁ. S 301 B 20 1P 20 A 6 kA	22	14.10	14.10	310.20
Legrand	605531	WYŁ. S 302 B 20 2P 20 A 6 kA	9	53.62	53.62	482.58

Nr. projektu:

Nr. rysunku:

Autor:

Data:

Baza Wodociągi 2013-09-30 kosztorys

C

F

B

E

A

D

Nr. akusza:

29 / 31

Ilość rozdzielnic: 4

Producent	Referencja	Opis	Ilość	Cena		Całość netto
				katalogowa	jednostkowa	
Legrand	605551	WYŁ. S 303 B 20 3P 20 A 6 kA	3	54.16	54.16	162.48
Legrand	605552	WYŁ. S 303 B 25 3P 25 A 6 kA	1	55.17	55.17	55.17
Legrand	605606	WYŁ. S 301 C 6 1P 6 A 6 kA	26	19.40	19.40	504.40
Legrand	605608	WYŁ. S 301 C 10 1P 10 A 6 kA	1	17.37	17.37	17.37
Legrand	605610	WYŁ. S 301 C 16 1P 16 A 6 kA	3	16.61	16.61	49.83
Legrand	605653	WYŁ. S 303 C 32 3P 32 A 6 kA	5	75.85	75.85	379.25
Legrand	606703	ROZŁ. BEZP. R 303 10 A 3P	2	311.04	311.04	622.08
Legrand	606709	ROZŁ. BEZP. R 303 63 A 3P	1	318.78	318.78	318.78

➤ Wartość materiałów Legrand

Całość zakupu netto Legrand

19458.40 PLN

➤ Cena netto projektu

27310.70 PLN

Nr. projektu:

Nr. rysunku:

Autor:

Data:

Baza Wodociągi 2013-09-30 kosztorys

C

F

B

E

A

D

Nr. akusza:

30 / 31

Ilość rozdzielnic: 4

Material

Cennik		19458.40 PLN
Całk. cena netto mater. Legrand	0.00 %	19458.40 PLN
Całk. koszt netto pozost. mater.		926.30 PLN
Całość materiałów		20384.70 PLN
Całk. koszt przewodów	15.00 %	3057.71 PLN
Koszt całk. materiałów		23442.41 PLN
Całk. marża brutto	12.00 %	3196.69 PLN
Całk. sprzedaż materiałów		26639.10 PLN

Szacunkowy koszt prefabr.

Całk. liczba godzin		27.58 Godz.
Całk. szacunk. koszt prefabr.	20.00 PLN /h.	551.60 PLN
Całk. koszty transp.		120.00 PLN

Wartość projektu

Całk. cena netto projektu 27310.70 PLN

Nr. projektu:

Nr. rysunku:

Autor:

Data:

Baza Wodociągi 2013-09-30 kosztorys

C

F

B

E

A

D

Nr. akrusza:

31 / 31